

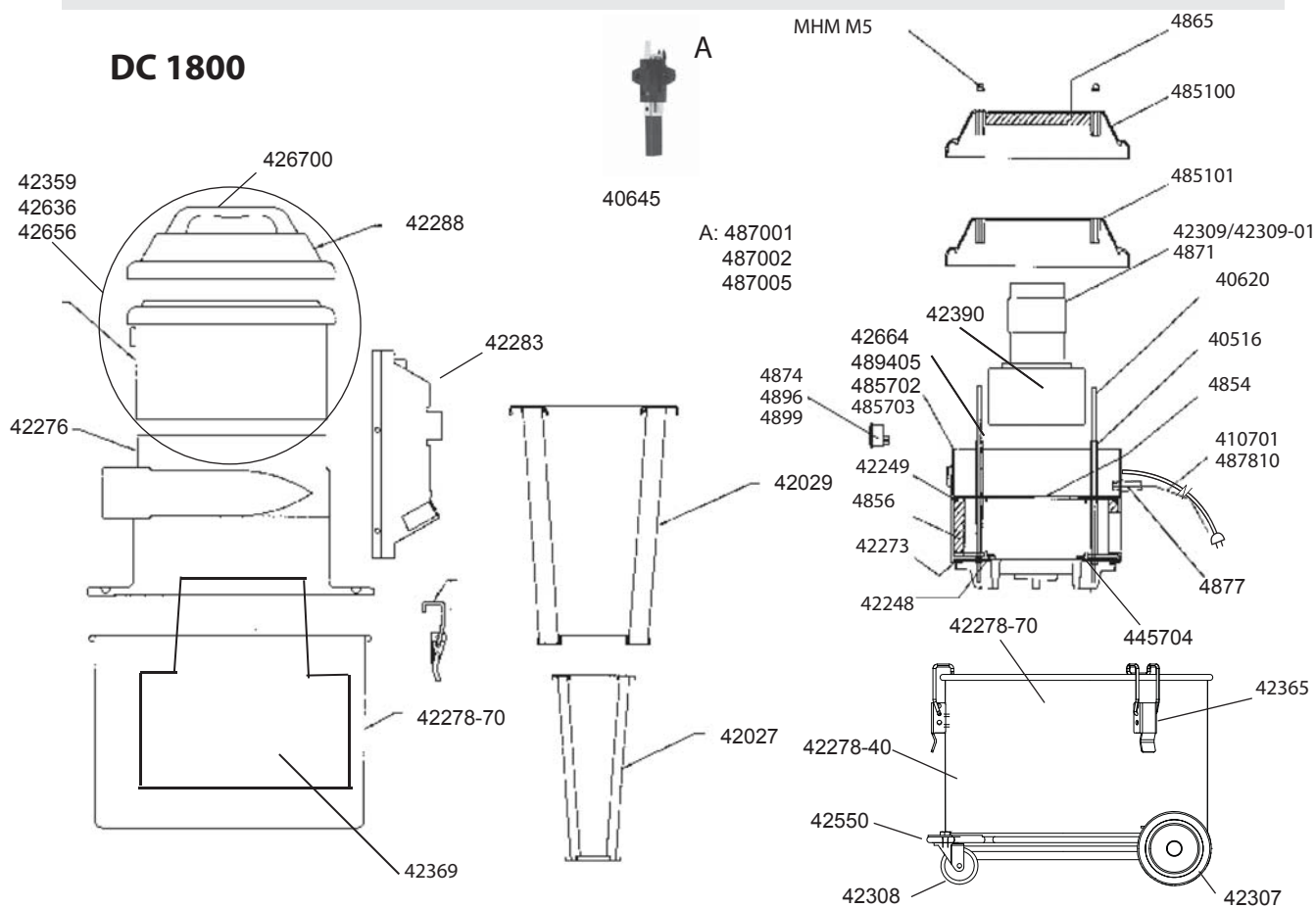
**Reservdelar
Onderdelen**

**Spare Parts
Recambios**

**Ersatzteile
Varasoat**

**Pieces detachees
Reservedeler**

DC 1800



94114-E

Art nr	Benämning
40516	Distans
40645	Borstmekanism
410701	Sladdställ
42027	Mikrofilter
42029	Finfilter, cellulosa
42249	o-ring
42273	Packning
42276	Cyklon
42278-40	Behållare
42278-70	Behållare, inkl hjulställ och spärrlås
42283	Utluftskanal med absorberent
42284	Ljudabsorbent
42288	Handtag och lock
42307	Hjul
42308	Länkhjul
42309	Motor 1400 W, 230 V
42309-01	Motor, eco, 1285 W 230 V
42315	Starlock
42359	Motoröverdel Auto
42365	Spärrlås
42369	Korg för plastsäck

Art nr	Benämning
42390	Packning för motor 42309
42549	Hjulfäste, bak
42550	Hjulram
42636	Motoröverdel, 230 V 50 Hz
42656	Motoröverdel DK
42664	Kretskort 230 V
426700	Handtag
42716	Hjulställ komplett
445704	Packning
485100	Lock
485101	Lock med hål
4854	Platta
4856	Ljudabsorbent för 485702
485702	Motormantel

Art nr	Benämning
485703	Motormantel, auto
4863	Packning
4871	Motor 1200 W, 115 V
4874	Strömbrytare
4877	Böjskydd
487810	Sladdställ, standard
4896	Strömbrytare autostart
4899	Skyddskåpa strömbrytare
489405	Kretskort 115 V
94114-E	Bruksanvisning i original DC 1800

Svenska

**Reservdelar
Onderdelen**
**Spare Parts
Recambios**
**Ersatzteile
Varasoat**
**Pieces detachees
Reservedeler**
DC 1800
English

Part No	Description	Part No	Description	Part No	Description
40516	Spacer	42309	Motor 1400 W, 230 V	485100	Solid cover
40645	Brush mechanism	42309-01	Motor, eco, 1285 W 230 V	485101	Cover with hole
410701	Cable	42315	Axle cap	4854	Plate
42027	HEPA filter	42359	Fan housing Auto	4856	Sound absorbent for 485702
42029	Fine filter, cellulose	42365	Fastener	485702	Motor housing
42273	Gasket	42369	Basket for plastic bag	485703	Motor housing, auto
42276	Cyklone	42390	Gasket motor 42309	4863	Gasket
42278-40	Container	42549	Wheel attachment, behind	4871	Motor 1200 W, 115 V
42278-70	Container, incl cart container and fastener	42550	Cart container	4874	Switch
42283	Outlet housing with absor-bent	42636	Fan housing, 230 V 50 Hz	4877	Bend protector
42284	Sound absorbent	42656	Fan housing DK	487810	Cable, standard
42288	Handle and cover	42664	Circuit card 230 V	4896	Switch autostart
42307	Wheel	426700	Handle	4899	Protection cap
42308	Caster	42716	Cart container complete	489405	Circuit card 115 V
		445704	Gasket	94114-E	Original instructions DC 1800

Deutsch

Art Nr	Bezeichnung	Art Nr	Bezeichnung	Art Nr	Bezeichnung
40516	Distanz	42309	Motor 1400 W, 230 V	485101	Deckel mit Loch
40645	Kohlebürsten	42309-01	Motor, eco, 1285 W 230 V	4854	Platte
410701	Kabel	42315	Achsehatt	4856	Schallisolierung für 485702
42027	Mikrofilter	42359	Motoroberteil Auto	485702	Motormantel
42029	Feinfilter, Zellulose	42365	Haken für Behälter	485703	Motormantel, auto
42273	Dichtung	42369	Stützkorb für Plastiksack	4863	Dichtung
42276	Einlassmodul	42390	Dichtung Motor 42309	4871	Motor 1200 W, 115 V
42278-40	Behälter	42549	Radbefestigung, hinten	4874	Stromschalter
42278-70	Behälter, inkl Radgestell und Haken für Behälter	42550	Radgestell	4877	Knickschutz
42283	Auslasskanal mit Isolierung	42636	Motoroberteil, 230 V 50 Hz	487810	Kabel, standard
42284	Schallisolierung	42656	Motoroberteil DK	4896	Stromschalter Autostart
42288	Handgriff und Deckel	42664	Kreiskarte 230 V	4899	Schutzhaube für Schalter
42307	Rad	426700	Handgriff	489405	Kreiskarte 115 V
42308	Lenkrolle	42716	Radgestell komplett	94114-E	Originalbetriebsanleitung DC 1800
		445704	Dichtung		
		485100	Deckel		

Français

Art N°	Description	Art N°	Description	Art N°	Description
40516	Rondelle d'écartement	42308	Roue avant	42716	Roue placer complete
40645	Brush mechanism	42309	Moteur 1400 W, 230 V	445704	Jonction
410701	Cordon électrique	42309-01	Moteur, eco, 1285 W 230 V	485100	Couvercle
42027	Microfiltre HEPA			485101	Couvercle intérieur
42029	Filtre fin, cellulose	42315	Chapeau de l'essieu	4854	Plaque
42249	o-ring	42359	Partie sup. de moteur Auto	4856	Mousse insonorisante moteur 485702
42273	Jonction	42365	Verrou de tension	485702	Cage de moteur
42276	Cyklone	42369	Panier pour sac plastique	485703	Cage de moteur, auto
42278-40	Container	42390	Jonction motor 42309	4863	Jonction
42278-70	Container, avec roue placer et verrou de tension	42549	Wheel attachment, behind	4871	Moteur 1200 W, 115 V
42283	Conduite de sortie avec insonorisante	42550	Roue placer	4874	Interrupteur M/A
42284	Mousse insonorisante	42636	Partie sup. de moteur, 230 V 50 Hz	4877	Passe-câble
42288	Poignée et couvercle	42656	Partie sup. de moteur DK	487810	Cordon électrique EU
42307	Roue	42664	Carte à circuit 230 V	4896	Interrupteur M/A autostart
		426700	Poignée	4899	Capot de protection
				489405	Carte à circuit 115 V
				94114-E	Notice originale DC 1800

**Reservdelar
Onderdelen**
**Spare Parts
Recambios**
**Ersatzteile
Varasoat**
**Pieces detachees
Reservedeler**
DC 1800
Netherlands

Art. Nr.	Omschrijving	Art. Nr.	Omschrijving	Art. Nr.	Omschrijving
40516	Ring	42309-01	Motor, eco, 1285 W 230 V	485100	Deksel
40645	Koolborstels	42315	Kap wielas	485101	Deksel met gat
410701	Kabel	42359	Motorkop compleet Auto	4854	Plaat
42027	HEPA filter	42365	Klem	4856	Isolatie voor 485702
42029	Fijn filter cellulose	42369	Houder voor plastic zak	485702	Motorbehuizing
42249	o-ring	42390	Pakking motor 42309	485703	Motorbehuizing, auto
42273	Pakking	42549	Wielbeugel achter	4863	Pakking
42276	Cycloon	42550	Wiel frame	4871	Motor 1200 W, 115 V
42278-40	Container	42636	Motorkop compleet , 230 V 50 Hz	4874	Schakelaar
42278-70	Container compleet			4877	Ombuigbeveiliging
42283	Luchtuitlaat met isolatie	42656	Motorkop compleet DK	487810	Kabel, standaard
42284	Isolatie	42664	Printplaat 230 V	4896	Schakelaar autostart
42288	Handvat	426700	Handvat	4899	Beschermingskap
42307	Wielen	42716	Wiel frame compleet	489405	Printplaat 115 V
42308	Zwenkwielen	445704	Pakking	94114-E	Oorspronkelijke ge- bruiksaanwijzing DC 1800
42309	Motor 1400 W, 230 V				

Español

Ref	Descripción	Ref	Descripción	Ref	Descripción
40516	Espaciador	42308	Rueda	42716	Soporte para ruedas
40645	Cepillo mecanismo	42309	Motor 1400 W, 230 V	485100	Tapa ciega
410701	Cable	42309-01	Motor, eco, 1285 W 230 V	485101	Tapa con agujero
42027	Filtro HEPA	42315	Axle cap	4854	Placa
42029	Filtro fino, celulosa	42359	Carcasa aspirador Auto	4856	Absorbente de sonido para 485702
42249	o-ring	42365	Abrazadera rápida	485702	Carcasa motor
42273	Junta	42369	Cesto para bolsa de plás- tico	485703	Caracasa motor, auto
42276	Cyklone			4863	Junta
42278-40	Contenedor	42390	Junta motor 42309	4871	Motor 1200 W, 115 V
42278-70	Contenedor, incl rueda soporte y abrazadera rá- pida	42549	Fijador ruedas traseras	4874	Interruptor
		42550	Rueda marco	4877	Curva protección
		42636	Carcasa aspirador, 230 V 50 Hz	487810	Cable EU
42283	Aire salida con absorbente	42656	Carcasa aspirador, DK	4896	Interruptor autoarranque
42284	Absorbente de sonid	42664	Tarjeta de circuito 230 V	4899	Protección tapa interruptor
42288	Asa y funda	426700	Asa	489405	Tarjeta de circuito 115 V
42307	Rueda	445704	Junta	94114-E	Manual original DC 1800

Suomi

art.no	Nimike	art.no	Nimike	art.no	Nimike
40516	välitappi	42309-01	moottori, eco, 1285 W 230 V	485100	kansi
40645	hiiliharja	42315	akseli korkki	485101	kansi reiällä
410701	kaapeli	42359	moottorikansi Auto	4854	Levy
42027	mikrosuodatin	42365	kieristyslukko	4856	äänieriste 485702
42029	tiiviste	42369	muovisäkin rengas	485702	moottorikansi
42249	o-rengas	42390	tiiviste moottori 42309	485703	moottorikansi, auto
42273	tiiviste	42549	Wheel attachment, behind	4863	Tiiviste
42276	syklooni	42550	pyörän pidikelevy	4871	moottori 1200 W, 115 V
42278-40	säiliö	42636	moottorikansi, 230 V 50 Hz	4874	virtakatkaisin
42278-70	säiliö sis.pidikelevyn	42656	moottorikansi DK	4877	taivutussuoja
42283	ulospuhalluskansi	42664	piirikortti 230 V	487810	kaapeli, standard
42284	äänieriste	42664	piirikortti 230 V	4896	kaapeli autostart
42288	kahva	426700	kahva	4899	suojakansi strömbrytare
42307	takapyörät	42716	pyörän pidikelevy com plete	489405	piirikortti 115 V
42308	takapyörät			94114-E	Alkuperäiset Ohjeet DC 1800
42309	moottori1400 W, 230 V	445704	Tiiviste		

**Reservdelar
Onderdelen**
**Spare Parts
Recambios**
**Ersatzteile
Varasoat**
**Pieces detachees
Reservedeler**
DC 1800
Norsk

Art. nr	Benevnelse	Art. nr	Benevnelse	Art. nr	Benevnelse
40516	Distanse	42308	Lenkhjul	485100	Lokk
40645	Børstemekanisme	42309	Motor 1400 W, 230 V	485101	Lokk med hull
410701	El kabel	42309-01	Motor, eco, 1285 W 230 V	4854	Plate
42027	Mikrofilter	42315	Starlock	4856	Lydabsorbent för 485702
42029	Finfilter, cellulose	42359	Motoroverdel Auto	485702	Motordeksel
42249	O-ring	42365	Spennlås	485703	Motordeksel, auto
42273	Pakning	42369	Kurv for plastsekk	4863	Pakning
42276	Syklon	42390	Pakning for motor 42309	4871	Motor 1200 W, 115 V
42278-40	Beholder	42549	Hjulfeste, bakre	4874	Strømbryter
42278-70	Beholder, inkl hjulholder og spennlås	42550	Hjulholder	4877	Bendbeskyttelse
42283	Utluftingskanal med absorbent	42636	Motoroverdel, 230 V 50 Hz	487810	El kabel, standard
42284	Lydabsorbent	42656	Motoroverdel DK	4896	Strømbryter autostart
42288	Håndtak og lokk	42664	Kretskort 230 V	4899	Beskyttelseskåpe for strømbryter
42307	Hjul	426700	Håndtak	489405	Kretskort 115 V
		42716	Hjulholder komplett	94114-E	Original brugsanvisning DC 1800
		445704	Pakning		