



DC 5800c PTFE 5 kW

Part No 9475

Bruksanvisning i original
Original instructions
Originalbetriebsanleitung
Notice originale

WARNING! Läs bruksanvisningen före användning av maskinen.

WARNING Read the instruction manual before using the machine.

ACHTUNG! Bitte lesen Sie die Betriebsanleitung vor Inbetriebnahme der Maschine sorgfältig durch.

ATTENTION Lisez le manuel d'instructions avant d'utiliser la machine.

SE: Dustcontrol reserverar sig för tryckfel och produktförändringar

EN: Dustcontrol reserves the right to change specifications without notice and is under no obligation to alter previously delivered products. Dustcontrol is not responsible for errors or omissions in this catalogue.

GE: Keine Gewähr für Druckfehler. Produktänderungen vorbehalten.

FR: Dustcontrol se réserve le droit de modifier les spécifications sans indication préalable et sans aucune obligation de changer les produits déjà livrés. Dustcontrol n'est pas responsable des erreurs et omissions faites dans ce livret.

SE: Vad betyder PTFE?

PTFE är en förkortning av PolyTetraFluorEten vilket är en polymer (en plast) som bl.a. tillverkas av fabrikatet Du Pont och marknadsförs under varunamnet Teflon. Andra tillverkare av PTFE-plaster har andra varunamn. PTFE är således en benämning för alla plaster av denna typ varav Teflon är den mest kända.

Vad är fördelen med filter av PTFE?

Fördelen med filter som har en ytbeläggning av PTFE är att stoftet lättare släpper från filtret vid filterrensning samt att stoftet inte tränger in i filtermaterialet, vilket är ett problem med filter av andra material. Detta medför att filter med en ytbeläggning av PTFE har avsevärt längre livslängd än andra filter.

EN: PTFE – what is it?

PTFE is an abbreviation of PolyTetraFluorEten which is a polymer (a plastic) manufactured among others by Du Pont and marketed under the Teflon trademark. Other manufacturers of PTFE plastics have their own trademarks. So, PTFE is a name for all the plastics of this type of which Teflon is the most well known.

What is the benefit of PTFE filters?

The benefit of a filter set with PTFE is that the dust will fall easier off the filter during the filter cleaning. Also the dust will not penetrate the filter material which can be a problem with other filter materials. This means that a filter set with PTFE will have a considerably longer life compared to other filters.

GE: Was bedeutet PFTE?

PFTE ist eine Abkürzung für PolyTetraFluorEten. PFTE ist ein Polymer (Plastik) das u.a. von der Firma Du Pont erzeugt wird und unter dem Markenzeichen Teflon auf dem Markt erscheint. Andere PFTE-Plastiksorten haben andere Markenzeichen. PFTE ist damit eine Bezeichnung für alle Plastiksorten diesen Typs, wobei Teflon die meistbekannte ist.

Was ist der Vorteil mit Filtern aus PFTE?

Filtern mit einer PFTE-Außenschicht habe den Vorteil, dass sich der Staub bei der Filterreinigung leichter vom Filter löst. Gleichzeitig dringt der Staub nicht in das Filtermaterial, was ein Problem für Filter aus anderen Materialien darstellen kann. Filter aus PFTE haben darüber hinaus auch eine wesentlich längere Lebensdauer.

FR: PTFE – Qu'est-ce que c'est?

PTFE est une abréviation de PolytétraFluorEten, lequel est un polymère (un plastique) fabriqué parmi d'autres par DuPont et commercialisé sous la marque Teflon. Les autres fabricants de plastique PTFE ont leurs propres marques de fabrique. Ainsi, PTFE est un nom pour tous les plastiques de ce type, Teflon en étant le plus connu.

Quel est le bénéfice des filtres PTFE?

Le bénéfice d'un filtre composé avec PTFE est que la poussière tombera facilement du filtre pendant un nettoyage du filtre. Aussi la poussière ne pénétrera pas la matière filtrante, ce qui peut être un problème avec d'autres types de matière filtrante. Cela signifie qu'un filtre composé avec PTFE aura une durée de vie considérablement plus longue que d'autres filtres.

Tillverkare/Manufactured by/Hersteller/Fabriqué par:

Såld av/Sold by/Verkauft von/Vendu par:

Dustcontrol AB
Box 3088, Kumla Gårdsväg 14
SE-145 03 Norsborg
Tel: + 46 8 531 940 00
Fax: + 46 8 531 703 05
support@dustcontrol.se
www.dustcontrol.com

Innehållsförteckning

Säkerhetsföreskrifter _____	4	Garanti _____	7
Tekniska data _____	5	Felsökning _____	7
Funktionsbeskrivning _____	5	Reservdelar _____	20-21
Drift _____	6	CE-försäkran _____	22
Service _____	6	Dustcontrol Worldwide _____	23
Tillbehör _____	6		

Contents

Safety Considerations _____	8	Warranty _____	11
Technical Data _____	9	Trouble Shooting _____	11
Description _____	9	Spare Parts _____	20-21
Operation _____	10	CE-certificate _____	22
Service _____	10	Dustcontrol Worldwide _____	23
Accessories _____	10		

Inhaltsverzeichnis

Sicherheitsvorschriften _____	12	Gewährleistung _____	15
Technische Daten _____	13	Fehlersuche _____	15
Funktionsbeschreibung _____	13	Ersatzteile _____	20-21
Betrieb _____	14	CE-Zertifikat _____	22
Wartung _____	14	Dustcontrol Worldwide _____	23
Zubehör _____	14		

Sommaire

Conditions de sécurité _____	16	Garantie _____	19
Caractéristiques techniques _____	17	Problèmes et interventions _____	19
Description _____	17	Pieces detachees _____	20-21
Fonctionnement _____	18	Declaration du CE _____	22
Entretien _____	18	Dustcontrol Worldwide _____	23
Accessoires _____	18		



Säkerhetsföreskrifter

Läs följande säkerhetsinstruktion innan du startar maskinen. Spara instruktionen.

Varning! Vid användandet av elektriska maskiner ska grundläggande säkerhetsföreskrifter följas för att minska risken för brand, elstöt eller personskada.

1. Viktigt!

Inga heta eller glödande partiklar får sugas med enheten. Maskinen ska ej användas för explosiva varor, instabila eller poryfora ämnen eller damm med minsta antändningsenergi (MIE) < 1mJ.

– VARNING! Användaren ska vara tillräckligt instruerad om användandet av dessa maskiner.

– VARNING! Denna maskin är endast för torr användning.

– FÖRSIKTIGHET! Denna maskiner får endast användas inomhus.

– FÖRSIKTIGHET! Denna maskin ska endast magasineras inomhus

2. Arbetsmiljön

Utsätt inte maskinen för väta. Använd den ej i fuktiga och våta utrymmen eller i närheten av lättantändliga vätskor eller gaser.

3. Överbelastning

Låt inte maskinen gå helstrypt. Använd maskinen för avsett ändamål. Följ föreskrifterna för det material som sugas, t ex asbest.

4. Kroppsskador

Låt aldrig sugpunkten komma i kontakt med någon kroppsdel. Det starka undertrycket kan skada hudens blodkärl. Försök aldrig att på egen hand ändra elektriska kopplingar. Ett fel kan medföra livsfara. Se också nedan under varning.

5. Sladden

Dra aldrig maskinen med hjälp av sladden. Utsätt inte sladden för värme eller skarpa föremål. Kontrollera elkabeln regelbundet. Maskinen får inte användas om kabeln eller kontakten är skadad.

6. Viktig åtgärd

Vid rengöring och skötsel ska maskinen göras strömlös genom avstängning och utdragning av kontakten.

7. Omsorg

Håll maskinen ren och se till att sugslangen är hel och att alla packningar är täta. Följ instruktionerna. Håll bärhandtagen torra och fria från olja och fett.

8. Kontroll

Kontrollera alltid att maskinen är oskadad innan användandet av maskinen. Finns det skador måste maskinen repareras av en auktoriserad serviceverkstad som är godkänd av Dustcontrol .

Om nätsladden är skadad måste den bytas av Dustcontrol eller auktoriserad serviceverkstad, som är godkänd av Dustcontrol.

9. Varning

Använd endast tillbehör och utbytesdelar som finns i Dustcontrol's katalog.

OBS! Vid användandet av felaktiga eller piratdelar (framförallt filter och plastsäckar) kan maskinen läcka hälsofarligt damm med personskada som följd.

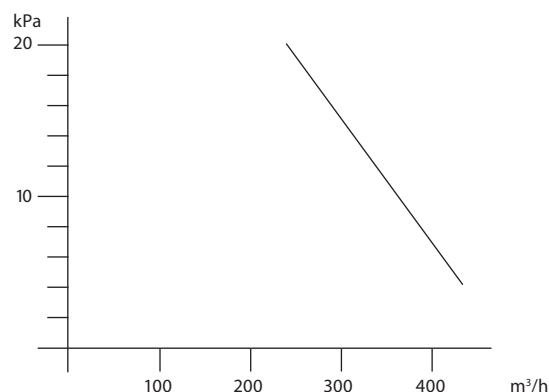
Denna apparat är inte avsedd att användas av personer (inklusive barn) med nedsatt fysisk, sensorisk eller mental förmåga eller brist på erfarenhet och kunskap, såvida de inte övervakas eller får instruktioner angående användning av apparaten av en person som ansvarar för deras säkerhet. Barn bör övervakas så att de inte leker med apparaten.

Denna maskin är avsedd för kommersiellt bruk, till exempel i hotell, skolor, sjukhus, fabriker, butiker, kontor och uthyrare.

Tekniska Data

HxBxL	1950 x 760 x 1000 mm
Vikt	ca 170 kg
Inlopp	ϕ 76 mm
Behållare, nyttovolym	70 l
Slanglängd	5-30 m
Flöde max	470 m ³ /h
Undertryck max	28 kPa
Effektuttag	5 kW
Finfilter i PTFE*, area	5 m ²
Avskiljningsgrad finfilter (DIN 24184/3)	99,9 %
Filteryta mikrofilter	2,5 m ²
Avskiljningsgrad mikrofilter (DOP)	> 99,97 %
Ljudnivå **	< 75 dB(A)

Tryckalstring och luftflöde



* Se förklaring på sidan 2.

** Ljudtrycksnivå på 1,6 m höjd och 1 m avstånd enligt DIN 45635 Teil 1 (4/84) i frifältsmätning vid maximalt luftflöde.

Funktionsbeskrivning

DC 5800c är en elektriskt driven sugmaskin för användning till punktutsugning, städning och materialtransport i de flesta typer av industri.

Sugsystemet arbetar med undertryck (sug) som driver luften genom sugkåpa/munstycke, slangsystem samt för- och stoftavskiljare. Grovavskiljning sker i enhetens cyklon, vilket är en mycket effektiv avskiljning av allt grövre damm.

Findammet avskiljs i enhetens filterpatron. Det avskiljda materialet samlas i platsäcken som finns i behållare under cyklonen.

Filterrensning med luftpuls ger filtren extra lång livslängd och garanterar bibehållen sugförmåga.



Vid tömning lossas behållaren och dras bort från maskinen. Sedan kan platsäcken tas ut.



Behållaren sätts fast på maskinen med hjälp av de båda spärrläsen.

Drift

Anslut maskinen till ett eluttag med spänning enligt specifikationerna på maskinens märkplåt. Kontrollera motorns rotationsriktning. På maskiner med fasvändare kan rotationsriktningen enkelt ändras. På övriga maskiner ska elektriker skifta fasföljden.

Filtren ska skakas 1-2 gånger om dagen vid kontinuerlig användning, eller när tryckmätaren visar rött. GÖR SÅ HÄR:

1. Starta maskinen.
2. Stäng spjället på cyklonens inlopp.
3. Öppna och stäng toppen med filterrensningshandtaget 3-6 gånger.
4. Öppna spjället på cyklonens inlopp.

5. Kontrollera att tryckmätaren står på grönt. Om inte - upprepa proceduren. Om mätaren står på rött också efter repetitionen behöver finfiltret bytas.

Plastsäcken får endast bytas efter det att finfiltret rensats. Den ska bytas när dammnivån ligger ca 5 cm under gummiklaffen. Plastsäcken måste förslutas när den tagits av maskinen.

Service

Vid rengöring och skötsel av maskinen ska man stänga av maskinen och dra ut kontakten. Kontrollera regelbundet att elkabeln inte är skadad.

Finfiltret bör bytas minst en gång per år. Använd endast originalfilter. Om maskinen har mikrofilter ska det bytas efter ca 300 timmar. Filterbyte får endast utföras av instruerad personal. Använd skyddsmask, partikelfilterklass P2 eller högre. I samband med hälsofarligt damm, använd engångsoverall och vidta åtgärder så att annan personal ej utsätts för dammet. Utbytta filter ska läggas i en plastsäck som försluts.

DC 5800c ska funktionsprovas och ses över minst en gång per år eftersom det är en maskin för hälsofarligt material. Slitna delar måste bytas ut. Äventyra aldrig funktion och

livslängd. Använd endast originaldelar.

Turbopumpen har mycket lång livslängd utan speciellt underhåll. Efter ca 10 000 drifttimmar ska radiallytningen mellan motor och turbopump smörjas med konsistensfett. Lager och tätningar, i såväl motor som pump, ska kontrolleras och smörjas. Utslitna delar ska bytas.

Tillbehör

Benämning

Art nr

Övriga tillbehör, se Dustcontrols katalog.

Plastsäck, standard	4614
Plastsäck, asbest	4690
Finfilter PTFE*	429203
Finfilter	4292
Mikrofilter	4422

* Se förklaring på sidan 2.

Garanti

Garantitiden är två år och avser fabriktionsfel. Garantin gäller under förutsättning att maskinen används på normalt sätt och får den service som krävs. Normalt slitage ersätts

inte. Reparationer måste utföras av Dustcontrol eller av personer som godkänts av Dustcontrol. I annat fall förverkas garantin.

FELSÖKNING

Problem

Orsak

Åtgärd

Motorn går inte.

El ej ansluten.
Termisk säkring utlöst.

Anslut el.
Vänta 5 minuter.

Motorn stannar direkt efter start.

Felaktig säkring.

Byt säkring.

Motorn går men maskinen suger inte.

Sugslangen inte ansluten.
Stopp i slangen.
Cyklonen saknar plastsäck/

Anslut slangen.
Vänd eller rensa slangen.
Montera plastsäck/behållare.

behållare.
Pumpen roterar åt fel håll.

Elektriker måste skifta fas.

Motorn går men maskinen suger dåligt.

Hål på sugslangen.
Igensatt filter.
Sugslangen för lång eller smal.
Slangen delvis igensatt.

Byt slang.
Rensa eller byt filter.
Byt slang.

Vänd eller rensa slangen.

Maskinens topp dåligt monterad.
Stoft har fastnat i cyklonen.

Justera monteringen.

Demontera toppen och rensa cyklonen.

Maskinen blåser ut damm.

Filtret har lossnat eller gått sönder.

Kontrollera och byt filtret vid behov.

Onormalt ljud från maskinen.

Partiklar kan ha kommit in i pumpen.

Beställ service.

Safety Considerations

Read all instructions before attempting to operate this machine and save these instructions.

Warning! When using electric machines, basic safety precautions should always be followed to reduce the risk of fire, electric shock and personal injury, including the following:

1. Important!

No hot particles nor ignition sources are allowed to be sucked into the unit. The machine should not be used for explosives, unstable or porous particles or dust of minimum ignition energy (MIE) <1mJ.

– WARNING Operators shall be adequately instructed on the use of these machines.

– WARNING This machine is for dry use only.

– CAUTION This machine is for indoor use only.

– CAUTION This machine shall be stored indoors only.

2. Work area environment

Don't expose the machine for rain. Don't use it in damp or wet locations or in presence of flammable liquids or gases.

3. Overload

Never let the machine operate fully throttled. Always follow the regulations pertinent to the material you are working with ie asbestos. Don't use the machine for purposes that it isn't intended for.

4. Body injuries

Never let the suction come in contact with parts of the body. The strong suction effect can hurt the blood-vessels in the skin. Do not repair the electric components yourself. The machine should be serviced by qualified personnel only. Faults may cause injury. See also below under warnings.

5. Don't abuse cord

Never pull the machine by the cord. Keep the cord from heat and sharp edges. Check the electric cable regularly for damage.

6. Important measure

With cleaning and maintenance on the machine, the power cable should be disconnected from the supply.

7. Maintain the machine with care

Keep machine clean and check that the hose is undamaged and that all gaskets are tight. Follow instructions. Keep handles dry and free from oil and grease.

8. Checking for damage

Before further use of the machine it should be carefully checked that the machine is undamaged. If there are any damaged parts these should be repaired by a Dustcontrol authorized service center.

If the supply cord is damaged, it must be replaced by the manufacturer, its service agent or similarly qualified persons in order to avoid a hazard.

9. Warning

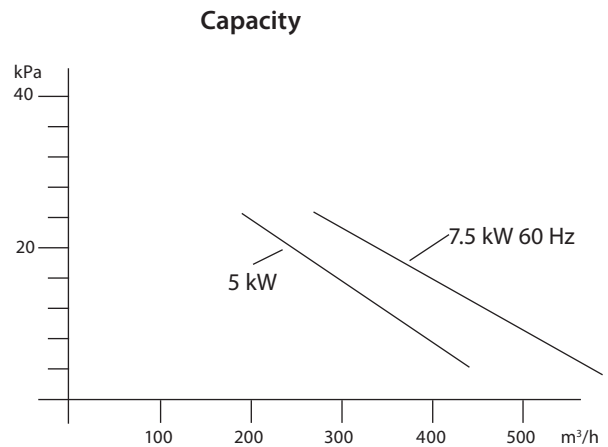
Use only accessories and replaceable parts which are available in the Dustcontrol catalogue.

This appliance is not intended for use by persons (including children) with reduced physical, sensory or mental capabilities, or lack of experience and knowledge, unless they have been given supervision or instruction concerning use of the appliance by a person responsible for their safety. Children should be supervised to ensure that they do not play with the appliance.

This machine is intended for commercial use only, for example in hotels, schools, hospitals, factories, shops, offices and rental businesses.

Technical Data

	50 Hz	60 Hz
HxWxL	1950x760x1000 mm	
Weight	ca 170 kg	ca 190 kg
Inlet	φ 76 mm	φ 76 mm
Collecting sack	70 l	70 l
Hose length (φ 50)	5-30 m	5-30 m
Flow, max	470 m ³ /h	600 m ³ /h
Neg. pressure, max	28 kPa	31 kPa
Power consumption	5/5.5 kW	7.5 kW
Fine filter PTFE* area	5 m ²	5 m ²
Degree of separation (DIN 24184/3)	99,9 %	99,9 %
Filter area, microfilter	2.5 m ²	2.5 m ²
Degree of separation, microfilter (DOP)	> 99.97 %	> 99.97 %
Sound level **	< 75 dB(A)	< 75 dB(A)



* Please see page 2.

** Sound level at 1.6 m height and 1 m distance according to DIN 45635 Section 1 (4/84) in free space and at maximum airflow.

Description

The DC 5800c is an electric powered vacuum extractor for use with source extraction, cleaning and material transportation applications in most types of industries.

The extraction system functions with negative pressure (vacuum) that draws the air through suction casings, nozzles, hose systems, separator and filter systems. Coarse separation

of dust occurs in the unit's cyclone which is a highly efficient separator for larger particulate. The fine dust is separated and contained by the unit's filter system. Separated material is collected for disposal in the plastic sack or container at the base of the cyclone.

Filter cleaning with reverse pulse gives long filter life and constant capacity.



When emptying the container, it is unclipped and removed away from the machine. After that has been done the sack can be taken out of the container.



The container is attached to the machine by two fasteners.

Operation

Connect the machine to a suitable power source by following the specifications found on the serial number plate on the machine. If an extension cord is to be used with the unit, it should be suitably rated according to the prevailing electrical code. Check rotation of the motor at startup. On machines equipped with a phase reverser, incorrect rotation can be easily changed. Machines not equipped with a phase reverser will require the service of a qualified electrician to interchange two phases in the power supply.

The filter should be cleaned 1-2 times per day with continuous running, or if the machine is equipped with a filter monitor, when this is in the red area.

For filter cleaning:

1. Start the machine.
2. Close the shutter valve on the machines inlet.
3. With slow, even motion open the pulse top by lifting the handle. Repeat three to six times.
4. Open the shutter valve.
5. If the filter condition meter reads green work can continue, if in the red, pulse clean again. If after several repetitions, the filter condition still shows red the main filter must be changed.

The plastic sack should be changed only after the filter has been cleaned. The sack should be changed when the dust level is about 20 cm under the edge of the container. The plastic sack should be sealed after removal from the machine. Use only original plastic sacks.

Service

With cleaning and maintenance on the machine, the power cable should be disconnected from the supply. Check regularly that the electrical cable is not damaged.

The fine filter should be changed at least once per year. Use only original spare parts. If the machine is used with a microfilter/HEPA filter, this should be changed every 300 running hours. Use breathing protection when changing the filter. Care must be taken during the filter change not to expose unprotected persons to harmful dust. Used filters should be sealed in a plastic sack and disposed of properly.

The DC 5800c should be performance tested at least once per year because it may be used with hazardous materials. Worn parts must be replaced.

Never compromise the function of the DC 5800c, use only original spare parts.

The turbopump has a very long maintenance free service life. After approximately 10 000 running hours, the radial seal between the motor and pump housing should be greased. Bearings and seals in the motor and turbopump should be checked and lubricated. Parts worn beyond serviceable tolerances should be replaced with genuine spare parts.

Accessories

Description	Part no
Plastic sacks, standard	4614
Fine filter PTFE*	429203
Fine filter	4292
Microfilter	4422

Other accessories — see Dustcontrol catalogue.

* Please see page 2.

Warranty

The warranty period for this machine is two years and covers manufacturers faults. The warranty is valid under the condition that the machine is used under normal conditions on the task for which it was designed and is maintained properly. Normal wear is not covered by this warranty.

Service performed by other than Dustcontrol or its authorized agent voids automatically the warranty. No other warranty express or implied is applicable.

Trouble Shooting

Problem	Fault	Solution
Motor will not start.	Machine not connected. Thermal overload tripped.	Make sure connection. Wait 5 minutes.
The motor stops directly after starting.	Incorrect fuse. Thermal overload not set correctly.	Change to correct circuit. Electrician should adjust.
Pump runs but no suction.	Hose not connected. Hose plugged. No plastic sack/container on the cyclone. Pump rotation backwards.	Connect the hose. Find and remove block. Mount the correct sack/container. Electrician should change phases.
Pump runs but poor suction.	Hole in the hose. Plugged filter. Hose too long or too small. Hose is kinked. Machine top is mounted incorrectly. Dust is packed in the cyclone.	Change or repair hose. Clean or change filter. Change the hose. Check and free. Adjust the mounting. Take off the top and clean out.
Machine blows dust.	Filter is perforated or has come loose.	Check the filters and change if necessary.
Abnormal sound from machine.	Particles in the pump.	Order service.

Sicherheitsvorschriften

Lesen und beachten Sie diese Hinweise, bevor Sie die Maschine benutzen.

Achtung! Beim Gebrauch von elektrischen Maschinen sind zum Schutz gegen elektrischen Schlag, Verletzungs- und Brandgefahr folgende grundsätzlichen Sicherheitsmaßnahmen zu beachten.

1. Wichtig!

Es dürfen keine heißen oder glühenden Teilchen eingesaugt werden. Die Maschine sollte nicht für explosive, instabile und selbstentzündliche Partikel oder Stäube mit einer Mindestzündenergie (MZE) <1mJ verwendet werden.

– WARNUNG! Die Maschine darf nur von Personen eingesetzt werden, die sorgfältig in die Handhabung eingewiesen sind.

– WARNUNG! Nutzen Sie diese Maschine nur zum Aufsaugen trockener Stäube.

– ACHTUNG! Diese Maschine darf nur im Innenbereich eingesetzt werden.

– ACHTUNG! Die Maschine muss im Innenbereich gelagert werden.

2. Berücksichtigen Sie die Umgebungseinflüsse
Setzen Sie die Maschine nicht dem Regen aus. Benützen Sie diese elektrische Maschine nicht in feuchter oder nasser Umgebung. Benützen Sie diese nicht in der Nähe von brennbaren Flüssigkeiten oder Gasen.

3. Überlastung der Maschine
Lassen Sie nie die Maschine völlig gedrosselt laufen. Verwenden Sie die Maschine nur für Arbeiten für die sie bestimmt ist. Befolgen Sie die Vorschriften zur Handhabung des abgesaugten Materials, wie etwa Asbest.

4. Verletzungsgefahr
Vermeiden Sie Körperkontakt mit den Saugdüsen. Die kräftige Saugwirkung kann die Blutgefäße der Haut verletzen. Versuchen Sie nicht auf eigene Faust Eingriffe an den elektrischen Teilen vorzunehmen. Ein Fehler kann lebensgefährlich sein.

5. Zweckentfremden Sie nicht das Kabel
Ziehen Sie die Maschine nicht am Kabel. Schützen Sie das Kabel vor Hitze und scharfen Kanten.

Kontrollieren Sie regelmäßig das Netzkabel. Die Maschine darf nicht verwendet werden, wenn Kabel oder Stecker beschädigt sind.

6. Wichtiger Hinweis

Zum Reinigen und Warten der Maschine Hauptschalter ausschalten und Netzstecker ziehen.

7. Pflegen Sie die Maschine mit Sorgfalt

Halten Sie die Maschine sauber und sehen Sie zu, daß der Saugschlauch heil ist und daß alle Dichtungen dicht sind. Befolgen Sie die Wartungsvorschriften. Halten Sie die Traggriffe trocken und frei von Öl und Fett.

8. Kontrolle von Beschädigungen

Vor jeder Inbetriebnahme die Maschine auf Beschädigungen überprüfen. Gibt es Beschädigungen soll die Maschine von einer von Dustcontrol autorisierten Kundendienstwerkstatt repariert werden.

Wenn das Netzkabel beschädigt ist, muss es vom Hersteller, dessen Kundendienst oder einer ähnlich qualifizierten Person ersetzt werden, um Gefährdungen zu vermeiden.

9. Achtung

Benützen Sie nur Zubehör und Austauschteile die im Dustcontrol Katalog erhältlich sind. Beim Einsatz von fehlerhaften Teilen oder Piratteilen (vor allem Filter und Plastiksäcke) kann aus der Maschine gesundheitsgefährlicher Staub austreten, der Gesundheitsschäden verursachen kann.

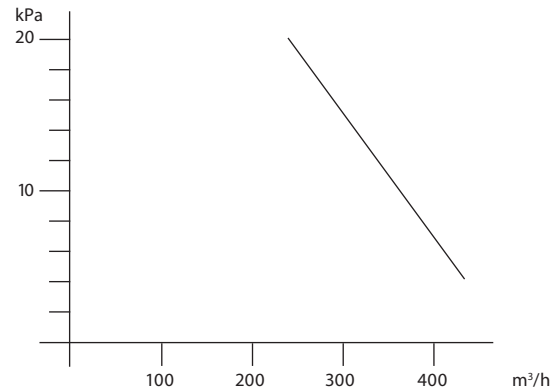
Diese Maschine darf nicht von Kindern betrieben werden. Personen mit reduzierten physischen, sensorischen oder mentalen Fähigkeiten dürfen die Maschine nur betreiben, wenn Sie eine Einweisung und Beaufsichtigung durch eine Person erhalten, die für deren Sicherheit zuständig ist. Kinder müssen beaufsichtigt werden um sicherzustellen, dass diese nicht mit der Maschine spielen.

Die Maschine ist für den gewerblichen Gebrauch geeignet, wie z.B. in Hotels, Schulen, Krankenhäusern, Fabriken, Läden, Büros und Vermietungsgeschäften.

Technische Daten

HxBxL	1950 x 760 x 1000 mm
Gewicht	ca 170 kg
Einlaß	φ 76 mm
Plastiksack	70 l
Schlauch, empfohlen max	5-30 m
Luftmenge, max	470 m ³ /h
Unterdruck	28 kPa
Leistungsaufnahme	5 kW
Feinfilter, PTFE*	5 m ²
Abscheidegrad nach (DIN 24184/3)	99,9 %
Filterfläche Mikrofilter	2,5 m ²
Abscheidegrad Mikrofilter (DOP)	> 99,97 %
Geräuschpegel **	< 75 dB(A)

Druckerzeugung und Luftmenge



* Siehe Seite 2.

** Schalldruckpegel in einer Höhe von 1,6 m und mit Abstand 1 m nach DIN 45635 Teil 1 (4/84) bei maximaler Luftmenge.

Funktionsbeschreibung

Der DC 5800c ist ein elektrisch betriebenes Staubsaug-Aggregat für den Einsatz bei den meisten stauberzeugenden Arbeiten in der Industrie.

Das System arbeitet mit Unterdruck, wobei die Luft durch Saugkappe, Schlauch sowie Grob- und Feinabscheider gesaugt wird. Der Grobabscheider ist ein Zyklon, in dem

der grobe Staub sehr wirksam ab-geschieden wird. Die Abscheidung des Feinstaubes erfolgt in der Filterpatrone. Der Staub wird in einen, am Unterteil des Abscheiders angebrachten Behälter abgegeben.

Die Filterabreinigung mittels Luftimpuls verlängert die Lebensdauer des Filters und garantiert dadurch eine gleichbleibende Saugleistung.



Bei Entleerung wird der Behälter von der Maschine entfernt. Danach kann der Plastiksack herausgenommen werden.



Der Behälter wird an der Maschine mit Hilfe der beiden Spannschlösser befestigt.

Betrieb

Kontrollieren Sie die Drehrichtung des Motors. Bei falscher Drehrichtung (Gerät bläst und saugt nicht!) muß die Phasenumschaltung am Gerätestecker geändert werden. Ist in der Steckkupplung keine Phasenumschaltung vorhanden, muß diese von einem Elektriker ausgeführt werden. Die Kupplung der Geräteanschlussleitung muß mindestens Spritz-wassergeschützt sein!

Bei regelmäßiger Verwendung oder falls der Zeiger des Druckmessers auf Rot steht, müssen die Filter wie folgt abgereinigt werden:

1. Starten Sie die Maschine.
2. Schliessen Sie das Schieberventil am Einlass des Zyklons.
3. Öffnen und schliessen Sie den Deckel 3-6 x.

4. Öffnen Sie das Schieberventil am Einlass wieder.
5. Sollte der Zeiger des Druckmessers noch immer auf rot stehen, Abreinigung wiederholen.

Bringt auch wiederholte Filterreinigung keinen Erfolg, muß der Feinfilter gewechselt werden.

Bei täglicher Verwendung des Gerätes sollte die Filter-einheit 1 - 2 x / Tag gereinigt werden. Die Filter-reinigung wird in den Arbeitspausen durchgeführt.

Der Plastiksack darf erst nach Abreinigung der Filter gewechselt werden. Spätestens wenn das Staubbereich 5 cm unter der Gummiklappe liegt, muß der Plastiksack gewechselt werden. Nach Entfernung des Plastiksacks, muß dieser richtig verschlossen werden.

Wartung

Zum Reinigen und Warten der Maschine Hauptschalter ausschalten und Netzstecker ziehen. Kontrollieren Sie regelmäßig das Netzkabel.

Die Filterpatrone im Zyklon sollte bei Bedarf mindestens jedoch einmal pro Jahr ausgetauscht werden. Zum Austausch darf nur der Original Filter verwendet werden. Falls die Maschine ein Mikrofilter hat, ist dieses nach etwa 300 Betriebsstunden auszutauschen.

Der Filterwechsel muß von Personen durchgeführt werden, die eingewiesen wurden. Beim Filter-wechsel müssen Schutzmasken der Partikelfilter-klasse P2 oder höherwertig sowie Einwegschutz-kleider getragen und eine Gefährdung Dritter ausgeschlossen werden. Gebrauchte Filter müssen in verschlossenen Plastiksäcken entsorgt werden.

Verwenden Sie nur Originalteile.

Der DC 5800c ist mindestens einmal im Jahr zu warten und auf seine Funktion zu kontrollieren. Abgenützte Teile müssen ausgetauscht werden, da es sich um eine Maschine zur Beseitigung von gesundheitschädlichem Material handelt. Setzen Sie nie die Funktion oder Lebensdauer der Maschine aufs Spiel.

Die Turbopumpe hat eine sehr lange Lebensdauer und benötigt keine Wartung. Nach ca 10 000 Betriebs-stunden sollte die Radialdichtung zwischen Motor und Pumpe mit Lagerfett geschmiert werden. Gleichzeitig sind die Lager und Dichtungen des Elektromotors zu überprüfen. Bei Bedarf müssen diese geschmiert und eventuell getauscht werden. Wird anderer Verschleiß festgestellt, müssen natürlich diese Teile getauscht werden.

Zubehör

Benennung	Art. Nr
Plastiksack, Standard	4614
Plastiksack, Asbest	4690
Feinfilter PTFE*	429203
Feinfilter	4292
Mikrofilter	4422

Sonstiges Zubehör siehe Dustcontrol-Katalog.

* Siehe Seite 2.

Gewährleistung

Die Gewährleistungszeit beträgt 2 Jahre (bei Einschichtbetrieb) und bezieht sich auf Fabrikationsfehler. Die Garantie gilt unter der Voraussetzung, dass die Maschine vorschriftsgemäss behandelt und gewartet wird.

Für betriebsbedingten Verschleiss wird keine Haftung übernommen. Die Geräte dürfen nur von DUSTCONTROL und seinen autorisierten Werkstätten repariert werden, ansonsten erlischt der Garantie.

Fehlersuche

Problem	Fehler	Massnahme
Der Motor läuft nicht.	Kein Stromanschluss. Thermische Sicherung hat ausgelöst.	Strom anschliessen. 5 Minuten warten.
Der Motor bleibt sofort nach dem Start stehen.	Falsche Sicherung.	Sicherung tauschen.
Der Motor läuft, aber die Maschine saugt nicht.	Kein Saugschlauch angeschlossen. Schlauch verstopft. Kein Plastiksack/Behälter am Zyklon angebracht. Pumpe läuft in der falschen Richtung. Phasen sind verkehrt angeschlossen.	Schlauch anschliessen. Schlauch um drehen oder reinigen. Befestigen Sie den Plastiksack/Behälter wie beschrieben. Vom Elektriker ändern lassen.
Der Motor läuft, aber die Maschine saugt schlecht.	Loch im Saugschlauch. Filter verstopft. Saugschlauch zu lang oder zu schmal. Schlauch teilweise verstopft. Oberteil der Maschine schlecht montiert. Im Zyklon hat sich Staub abgesetzt.	Schlauch austauschen. Reinigen oder austauschen. Schlauch austauschen. Schlauch reinigen oder umdrehen. Ordentlich befestigen. Deckel abnehmen und den Zyklon reinigen.
Die Maschine bläst Staub aus.	Das Filter ist beschädigt oder hat sich gelockert.	Kontrollieren und gegebenenfalls austauschen.
Abnormale Geräuschentwicklung der Maschine.	Es könnten Staubpartikeln in die Pumpe eingedrungen sein.	Die Pumpe muß gewartet werden.

Conditions de sécurité

Lisez toutes les instructions avant d'utiliser la machine et mettez à l'abri ces instructions.

Attention! Pendant l'utilisation de machines électriques, les précautions de sécurité de base devront toujours être suivies pour réduire les risques de feu, les décharges électriques et les blessures corporelles.

1. Important!

Aucune particule chaude ou incandescente peut être aspirée par la machine. La machine ne doit pas être utilisée pour les poussières explosives, instables, et des particules de poussière ou poryfora avec une énergie minimale d'inflammation de $1\text{mJ} < (\text{MIE})$.

- AVERTISSEMENT Les opérateurs doivent être dûment instruits sur l'utilisation de ces machines.

- AVERTISSEMENT Cette machine est à usage à sec seulement.

- ATTENTION Cette machine est pour une utilisation en intérieur.

- ATTENTION Cette machine doit être entreposé à l'intérieur seulement.

2. Zone de travail

Ne pas exposer la machine sous la pluie. Ne pas l'utiliser dans des endroits humides, ou en présence de liquides ou gaz inflammables.

3. Surchauffe

Ne laisser jamais la machine tourner en continue inutilement. Suivre toujours les règle'-mentations particulières aux matières avec lesquelles vous travaillez: par exemple l'amiante. Ne pas utiliser la machins pour des travaux non conforme à l'emploi normal de la machine.

4. Blessures corporelles

Ne jamais laisser la succion venir au contact avec des parties du corps. Le fort effet de succion peut endommager les vaisseaux san-guins de la peau. Ne pas réparer les compo-sants électriques soi-même, mais prendre une personne qualifiée. Des erreurs peuvent causer des blessures. Lire attentivement toutes les précautions d'usage.

5. Prendre soin du cordon électrique

Ne jamais tirer la machine par son cordon électrique. Protéger le cordon contre les chocs et les objets coupants. Vérifier régulièrement l'état du cordon.

6. Mesure importante

Pendant le nettoyage et l'entretien sur la machine, le cordon électrique devra être débranché.

7. Entretien de la machine

Garder la machine propre et vérifier que le flexible est entier, et que les joints sont restés étanches. Garder les poignées sèches et libres de toute huile et graisse.

8. Vérification de l'état de la machine

Avant toute utilisation de la machine, il devra être vérifié avec précaution que la machine est en bon état de marche. Si il y a des pièces endommagées, celles-ci devront être réparées par un centre de maintenance autorisé Dustcontrol.

Si le cordon d'alimentation est endommagé, il doit être remplacé par le fabricant, il est l'agent de service ou des personnes qualifiées afin d'éviter un danger.

9. Attention

Utiliser uniquement les accessoires et les pièces détachées qui sont disponibles dans le catalogue Dustcontrol. Si vous utilisez des pièces défectueuses ou contrefaites (spécialement les filtres), la machine pourrait rejeter de la poussière nocive qui pourrait causer des dommages corporels.

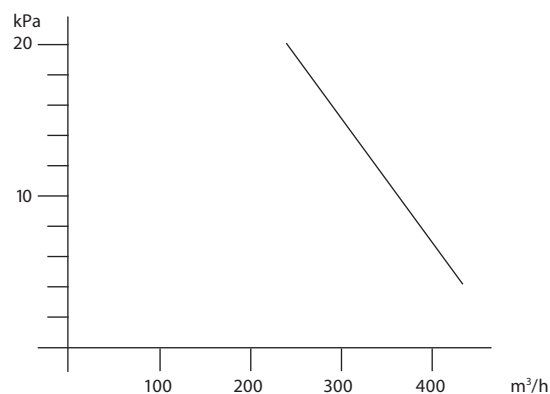
Cet appareil n'est pas destiné à être utilisé par des personnes (enfants compris) dont les capacités physiques, sensorielles ou mentales, ou le manque d'expérience et de connaissances, à moins qu'ils n'aient beengiven supervision ou des instructions quant à l'appareil par une personne responsable de leur safety.Children doivent être surveillés pour s'assurer qu'ils ne jouent pas avec l'appareil.

Cette machine est destinée à des fins commerciales, par exemple dans les hôtels, écoles, hôpitaux, usines, magasins, bureaux et entreprises de location.

Caractéristiques Techniques

HxWxL mm	1950 x 760 x 1000
Poids	ca 170 kg
Entrée	φ 76 mm
Sac collecteur	70 l
Longueur flexible (φ 50)	5-30 m
Flux à l'entrée ouverte	470 m ³ /h
Dépression Maximum	28 kPa
Puissance	5 kW
Surface filtrante, filtre fin	5 m ²
Degré de filtration, filtre fin (DIN 24184/3)	99,9 %
Surface filtrante, microfiltre	2,5 m ²
Degré de filtration, micro-filtre (DOP)	> 99,97 %
Niveau sonore */	< 75 dB(A)

Génération de pression et flux d'air



*/ Niveau sonore 1,6 m de hauteur et 1 m de distance en accord avec la norme DIN 45635 Section 1 (4/84) dans un espace libre et à flux maximum.

Description

Le DC 5800c est une machine avec une large capacité d'aspiration et d'une construction robuste, tout en étant compact et facile à manoeuvrer. Il est idéal pour l'extraction à la source sur tout types de moyennes machines portatives et pour le nettoyage industriel (système diam 50 mm). Avec de petits points d'aspiration, plusieurs peuvent être connectés en simultanément.

Le nettoyage du filtre se fait par impulsion inversée prolonge considérablement la durée de vie du filtre fin et procure une capacité constante. Le filtre est par ailleurs approprié pour une plus vaste gamme de types de poussières qu'auparavant sur les anciens modèles. (la tête de vibration de l'ancien modèle DC 5800a/c peut être remplacée par la nouvelle tête de nettoyage par impulsion).



Pour vidanger le conteneur, le détacher et l'enlever de dessous la machine. Après que cela ai été effectué, le sac plastique peut être enlevé du conteneur.



Le conteneur est attaché à la machine par deux crochets.

Fonctionnement

Connectez la machine à une source électrique conforme aux indications de la plaque-machine. Si le cordon électrique est endommagé, il devra être remplacé.

Le filtre devra être nettoyé 1 à 2 fois par jour en fonctionnement continu ou si la machine est équipée avec un moniteur de contrôle du filtre, quand celui-ci est dans la zone rouge.

Pour le nettoyage des filtres:

1. Mettez la machine en route.
2. Fermez la vanne guillotine à l'entrée de la machine.

3. Lentement, d'un mouvement régulier ouvrez la tête de décolmatage en levant la poignée. Répétez l'opération de 3 à 6 fois.
4. Ouvrez la vanne guillotine.
5. Si l'indication sur le moniteur revient au vert le travail peut continuer; s'il reste rouge, décol-matez à nouveau. Si après plusieurs essais, le filtre reste au rouge, les filtres fins doivent être changés.

Le sac plastique doit être changé seulement quand le filtre a été nettoyé. Le sac doit être changé quand le niveau de poussières est à environ 5 cm sous le clapet en caoutchouc.

Utiliser uniquement les sacs plastiques originaux.

Entretien

Pendant le nettoyage et la maintenance de la machine, le cordon électrique doit être débranché.

Le filtre fin doit être changé au moins une fois par an. Utilisez uniquement des pièces d'origine. Si la machine est utilisée avec un microfiltre/HEPA, celui-ci devra être changé toutes les trois cent heures de fonctionnement. Utilisez une protection respiratoire pendant le changement des filtres et microfiltres.

Les filtres usés devront être enfermés dans un sac plastique avant d'être jetés selon les normes liés aux déchets industriels. Vérifiez régulièrement que le cordon électrique n'est pas endommagé.

Le DC 5800c devra être testé une fois par an parce qu'il peut être abimé par des matériaux étrangers. Les pièces détériorées doivent être remplacées. Pour ne pas compromettre le bon fonctionnement de la machine, utilisez uniquement des pièces détachées d'origine.

La turbopompe a une très longue vie libre de toute maintenance. Après approximativement 10 000 heures de fonctionnement, le joint radial entre le moteur et la cage de la pompe devra être graissé. Les roulements à billes et joints devront être vérifiés et lubrifiés. Les pièces défectueuses, au-delà des tolérances d'usage, devront être remplacées avec des pièces détachées d'origine Dustcontrol.

Accessoires

Description

Part N°

Autres accessoires, voir le catalogue Dustcontrol.

Sacs plastique	4614
Filtre fin PTFE	429203
Filtre fin	4292
Microfiltre	4422

Garantie

La période de garantie pour cette machine est de 2 ans, pièces et main-d'oeuvre hors pièces d'usure. La garantie est valide sous la condition que la machine est utilisée dans des conditions normales de travail pour lesquelles il a été défini et s'il est convenablement entretenu.

La maintenance accomplie par d'autres que Dustcontrol ou que par un agent mandaté annule automatiquement la garantie. Aucune autre garantie express ou implicite n'est applicable.

PROBLÈMES ET INTERVENTIONS

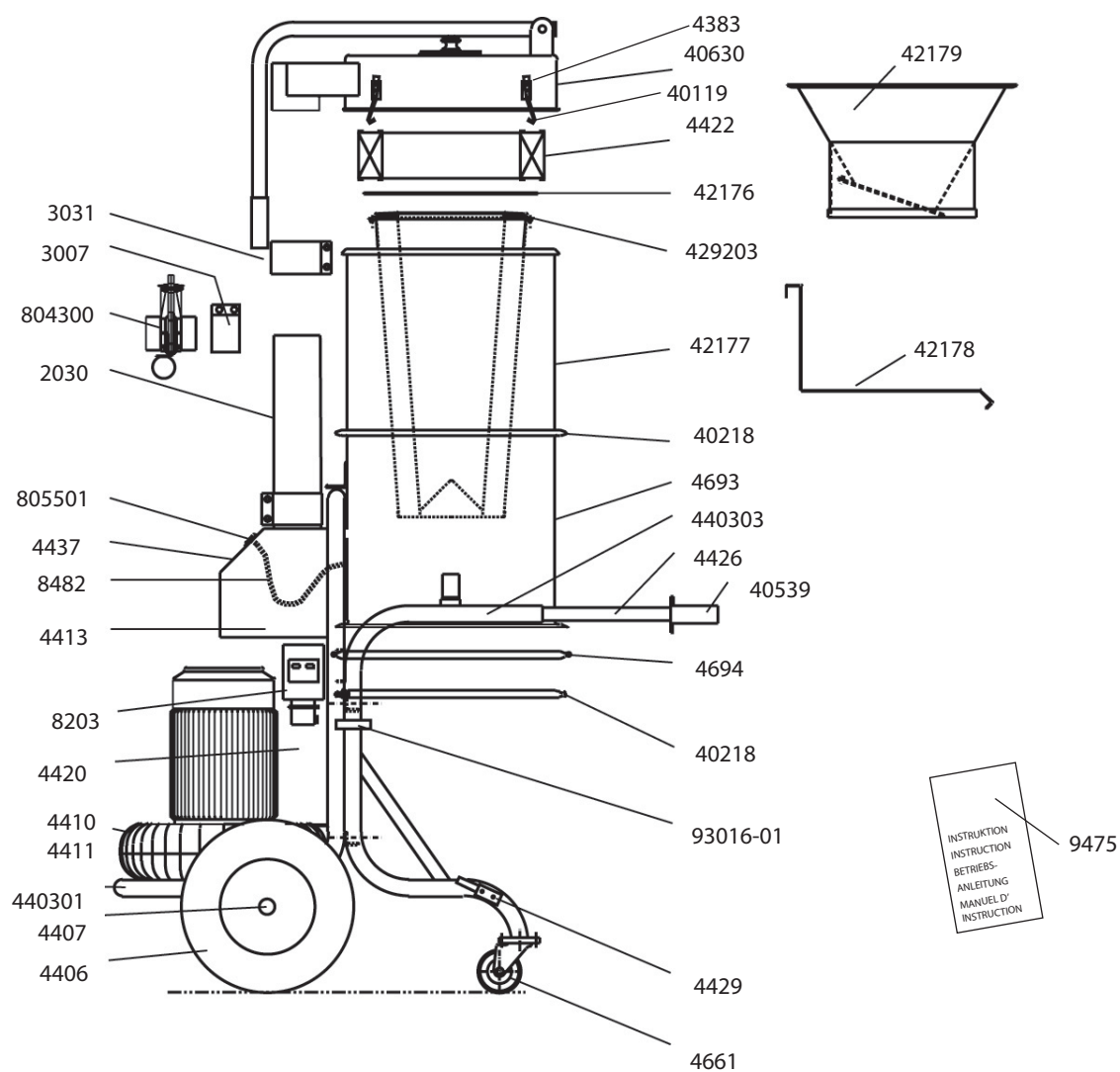
Problème	Défaut	Solution
Moteur ne démarre pas.	Machine non connectée. Sécurité moteur.	Vérifier connections. Attendre 5 mm.
Le moteur s'arrête après le démarrage.	Mauvais fusible. Thermique mal positionné.	Circuit correct. Un électricien devra intervenir.
Pompe fonctionne mais n'aspire pas.	Flexible non connecté. Flexible bouché. Pas de sac plastique sur le Pompe tourne à l'envers.	Connecté le flexible. Nettoyer le flexible. Monter le sac correctement. cyclone. Changer les phases.
Pompe tourne mais peu d'aspiration.	Trou dans le flexible. Filtre bouché. Flexible trop long ou trop petit. Flexible vrillé. Filtre mal monté. Poussière bloquée dans le cyclone.	Changer ou réparer le flexible. Nettoyer ou le changer. Dévriller le flexible. Adjuster le filtre. Ouvrer le cyclone et nettoyer le.
Machine recrache la poussière.	Filtre perforé ou pas installé.	Vérifier le et changer si nécessaire.
Son anormal dans la machine.	Matière étrangère dans la pompe.	Appelez nous.

Reservdelar

Spare Parts

Ersatzteile

Pieces detachees



Svenska

Art nr	Benämning	Art nr	Benämning	Art nr	Benämning
2030	Sugslang	429203	Finfilter PTFE	4429	Bottenkrok
3007	Skarv 76	4383	Spännlås	4437	Hållare tryckfallsmätare
3031	Skarv 110	440301	Chassi, pumpdel	4661	Länkhjul
40119	Hake spännlås	440303	Chassi	4693	Modulring
40218	Packning	4406	Luftgummi hjul	4694	Låsring
40539	Plasthandtag	4407	Axel	804300	Skjutspjäll 76, man
40630	Lock	4410	Turbopump 5 kW, 380 V	805501	Undertrycksmätare
42176	Filterlåsring 9.2 kW S	4411	Turbopump	8203	Startapparat
42177	Inloppsmodul	4413	Verkttygshållare	8482	Slang
42178	Plastsäckskorg	4420	Ventilboll	93016-01	Klamsvep
42179	Bottenkona	4422	Mikrofilter	9475	Bruksanvisning i original DC 5800c PTFE
		4426	Handtag		

Reservdelar

Spare Parts

Ersatzteile

Piese detachees

English

Part No	Description	Part No	Description	Part No	Description
2030	Suction hose	4383	Fastener	4429	Bottom hook
3007	Joint 76	440301	Chassis, pump	4437	Holder, pressure drop gauge
3031	Joint 110	440303	Chassis	4661	Caster
40119	Hitch fastener	4406	Pneumatic wheel	4693	Module ring
40218	Gasket	4407	Axle	4694	Locking ring
40539	Plastic handle	4410	Turbo pump 5 kW, 380/660 V 50 Hz	804300	Shutter Ø 76 mm
40630	Top	4411	Turbo pump	805501	Vacuum gauge
42176	Locking ring	4413	Tool holder	8203	Starter 5 kW, 380 V
42177	Inlet module	4420	Valve ball	8482	Hose
42178	Plastic bag basket	4422	Microfilter	93016-01	Clamp
42179	Cone	4426	Handle	9475	Original instructions DC 5800c PTFE
429203	Finfilter PTFE				

Deutsch

Art. Nr.	Benennung	Art. Nr.	Benennung	Art. Nr.	Benennung
2030	Schlauch	4383	Spannhalterung	4437	Halter, Differenzdruckmesser
3007	Verbinder 76	440301	Chassis, Pumpenseite	4661	Lenkrolle
3031	Verbinder110	440303	Chassis	4693	Modulring
40119	Haken Spannhalterung	4406	Gummirad	4694	Sicherheitsring
40218	Dichtung	4407	Achse	804300	Schieberventil 76, man.
40539	Plastikhandgriff	4410	Turbopumpe 5 kW, 380 V	805501	Unterdruckmesser
40630	Deckel	4411	Turbopumpe	8203	Motorschutzschalter 5 kW, 380 V
42176	Sicherheitsring	4413	Werkzeugkasten	8482	Schlauch
42177	Einlaßmodul	4420	Ventil	93016-01	Rohrbügel
42178	Korb	4422	Mikrofilter	9475	Originalbetriebsanleitung DC 5800c PTFE
42179	Bodenkonus	4426	Handgriff		
429203	Filter PTFE	4429	Halterung		

Français

Part n°	Description	Part n°	Description	Part n°	Description
2030	Tuyau Flexible	4383	Verrou de tension	4429	Support inférieur
3007	Jonction 76	440301	Châssis pompe	4437	Support manomètre
3031	Jonction 110	440303	Chassis	4661	Roulette pivotante
40119	Crochet verrou de tension	4406	Roue	4693	Bague module
40218	Garniture	4407	Axe	4694	Collier de montage
40539	Poignée plastique	4410	Turbopompe 5 kW, 380/660 V 50 Hz	804300	Vanne guillotine manuelle 76
40630	Couvercle	4411	Turbopompe	805501	Manomètre
42176	Collier de montage	4413	Panier rangement	8203	Coffret électrique 5 kW, 415 V
42177	Entrée	4420	Ventilateur	8482	Tuyau
42178	Support sac	4422	Microfiltre	93016-01	Collier montage
42179	Cône de fond	4426	Poignée	9475	Notice originale DC 5800c PTFE
429203	Filtre PTFE				



EG-försäkran om överensstämmelse

Svenska

Vi försäkrar härmed att DC 5800c PTFE är i överensstämmelse med följande bestämmelser och standarder; 2006/42/EG, 2006/95/EG, 2004/108/EG, EN 60204-1, EN 1822-1.

Serienummer och tillverkningsår indikeras på märkplåt på maskinen.

EG-declaration of conformity

English

We declare that DC 5800c PTFE is in conformity with following directives and standards; 2006/42/EG, 2006/95/EG, 2004/108/EG, EN 60204-1, EN 1822-1.

Serial Number and manufacturing year are indicated in a rating plate on the machine.

EG-Konformitätserklärung

Deutsch

Wir deklarieren daß DC 5800c PTFE mit den folgenden aufgeführten Standards oder standardisierten Dokumenten, übereinstimmt; 2006/42/EG, 2006/95/EG, 2004/108/EG, EN 60204-1, EN 1822-1.

Serienummer und Herstellungsjahr werden auf einer Plakette an der Maschine eingepreßt.

Déclaration EG de conformité

Français

Nous déclarons que DC 5800c PTFE est en conformité avec les standards ou documents standardisés au vu des directives suivantes; 2006/42/EG, 2006/95/EG, 2004/108/EG, EN 60204-1, EN 1822-1.

Le numéro de série et l'année de fabrication sont indiqués sur la plaque de la machine.

DUSTCONTROL WORLDWIDE

SE - Head Office
Dustcontrol AB
Box 3088
Kumla Gårdsväg 14
SE-145 03 Norsborg
Tel: +46 8 531 940 00
Fax: +46 8 531 703 05
support@dustcontrol.se
www.dustcontrol.com

AT
Dustcontrol Ges.m.b.H.
Gradnerstrasse 120-124
AT-8054 Graz
Tel: +43 316 428 081
Fax: +43 316 483 041
info@dustcontrol.at
www.dustcontrol.at

CA
Dustcontrol Canada Inc.
664 Welham Road
CA-Barrie, Ontario L4N 9A1
Tel: +1 877 844 8784
Fax: +1 705 733 1614
info@dustcontrol.ca
www.dustcontrol.ca

CH
Rosset Technik
Maschinen Werkzeuge AG
Ebersmoos
CH-6204 Sempach-Stadt
Tel: +41 41 462 50 70
Fax: +41 41-462 50 80
info@rosset-technik.ch
www.rosset-technik.ch

DE
Dustcontrol GmbH
Siedlerstraße 2
DE-71126 Gäufelden-
Nebringen
Tel: +49 70 32-97 56 0
Fax: +49 70 32-97 56 33
info@dustcontrol.de
www.dustcontrol.de

DK
Erenfred Pedersen A/S
Rebslagervej 7
DK-9000 Aalborg
Tel +45 98 13 77 22
Fax. +45 98 16 56 11
info@ep.dk
www.ep.dk

Dansk Procesventilation ApS
Vangeleddet 73
DK-2670 Greve
Tel: +45 61 270 870
info@dansk-procesventilation.dk
www.dansk-procesventilation.dk

ES
Barin, s.a.
C/ Cañamarejo, Nº 1
Poligono Industrial
Rio de Janeiro
ES-28110 Algete - Madrid
Tel: +34 91 6281428
Fax: +34 91 6291996
info@barin.es
www.barin.es

FI
Dustcontrol FIN OY
Valuraudankuja 6
FI-00700 Helsinki
Tel: +358 9-682 4330
Fax: +358 9-682 43343
dc@dustcontrol.fi
www.dustcontrol.fi

FR
Dustcontrol AB France
Box 3088
Kumla Gårdsväg 14
SE-145 03 Norsborg
Tel: +46 8 53194016
Fax: +46 8 531 703 05
hk@dustcontrol.se
www.dustcontrol.com

HU
Vandras Kft
Kossuth L. u. 65 III.29
HU-1211 Budapest
Tel: +36-1-427-0322
Mobile: +36-20-9310-349
Fax: +36-1-427-0323
vandras@t-online.hu
www.vandras.hu

IT
Airum srl
via Maestri del Lavoro 18
Roveri-2
IT - 40138 Bologna
Tel: +39 (0)516 025 072
Fax: +39 (0)515 347 78
info@airum.com
www.airum.com

KR
E. S. H Engineering Co.
671-267 Sungsu1ga 1dong
Sungdonggu (P.O)133-112
KR-Seoul Korea
Tel: +82 (0)2 466 7966
Fax: +82 (0)2 466 7965
k.u.lee@hanmail.net
www.esheng.co.kr

MY
Blöndal Städa (M) Sdn. Bhd.
Blöndal Building, Jalan Penyair,
Section U1, Off jalan Glenmarie,
MY-40150 Shah Alam
Tel: +60 603 5569 1888
Fax: +60 603 5569 1838
plim@blondal.net
www.blondal.net

BENELUX
All In Techniek Nunspeet B.V.
Industrieweg 62 D-E
NL-8071 CV Nunspeet
Tel: +31 341-25 07 26
Fax: +31 341-25 07 36
info@allintechnik.nl
www.allintechnik.nl

NO
Teijo Norge A.S
Husebysletta 21
Postboks 561
NO-3412 Lierstranda
Tel: +47 3222 6565
Fax: +47 3222 6575
firmapost@teijo.no
www.teijo.no

PL
Bart Sp. z. o.o.
ul. Będzińska 41/1
PL-41-205 Sosnowiec
Tel: +48 32 256 22 33
Fax: +48 32 256 22 35
info@bart-vent.pl
www.bart-vent.pl

PT
Metec-Mecano Técnica, Lda.
Campo Pequeno, 38
PT-1000-080 Lisboa
Tel: +351 21 7970291
Fax: +351 21 7963485
geral@metec.pt
www.metec.pt

RU
SovPlym Ltd
Revolution Highway, 102-2
RU-195279, St Petersburg
Tel: +7-812-33-500-33
Fax: +7-812-227-26-10
kia@sovplym.spb.ru
www.sovplym.com

SG
Blondal (S) Pte Ltd
Stada Division
Block 60 Ubi Crescent,
01-02 Ubi Techpark
SG-Singapore 408569
Tel: +65 6741 7277
Fax: +65 6745 2204
plim@blondal.net
www.blondalstada.com

UK
Dustcontrol UK Ltd.
Old Barn, Home Farm
Business Park
Church Way, Whittlebury,
Northants NN12 8XS
England - GB
Tel: +44 1327 858001
Fax: +44 1327 858002
sales@dustcontrol.co.uk
www.dustcontrol.co.uk

US
Dustcontrol Inc.
6720 Amsterdam Way
US-Wilmington NC 28405
Tel: +1 910-395-1808
Fax: +1 910-395-2110
info@dustcontrolusa.com
www.dustcontrolusa.com

www.dustcontrol.com