



Construction -BTP

Healthy Business

Dustcontrol®



Dustcontrol – Technology for Healthy Business

Maintenir le poste de travail exempt de poussières n'est pas qu'une question d'environnement de travail et de santé. C'est aussi un sujet économique. Plus l'environnement de travail est propre, meilleur est le résultat. C'est cela que nous appelons le **Healthy Business**.

Notre offre

Dustcontrol fabrique des aspirateurs industriels pour les secteurs de l'industrie et de la construction, des systèmes d'aspiration centralisés, des accessoires et tous les équipements périphériques. Nous apportons notre contribution aux entreprises du monde entier, à mettre en place et à maintenir un environnement de travail sain. Le développement et la fabrication sont basés en Suède.

Nos solutions permettent d'extraire la poussière nocive, les fumées, les copeaux, les huiles et autres substances nocives à la source. Il en résulte une production efficace à de nombreux égards. Un environnement de travail sain se traduit par moins d'absentéisme, des temps d'arrêt réduits, ainsi qu'une production plus efficace et de qualité supérieure.

Nous intervenons dans diverses industries qui nécessitent un environnement de travail sain. Dustcontrol propose un éventail complet de produits et d'accessoires aussi bien pour les petites que les grandes entreprises. Par exemple, nous fournissons des solutions de salle blanche perfectionnées pour les industries pharmaceutiques et électroniques, des extracteurs de poussière mobiles de diverses tailles pour les entreprises du BTP et pour les loueurs de machines, ainsi que des systèmes d'extraction centralisés pour l'industrie automobile et de l'imprimerie.

Chaque système est conçu individuellement selon les besoins spécifiques et adapté à chaque entreprise. Une application = une solution.



Notre priorité: le client

Dustcontrol a été fondée en 1972, avec pour objectif de fabriquer des systèmes d'extraction qui capturent la poussière et autres polluants à la source. Grâce à une relation de travail proche de nos clients, nous sommes continuellement informés de l'évolution des différents postes de travail de par l'évolution de la réglementation, des exigences et des conditions de travail. Nous fournissons des produits qui répondent à des besoins en constante mutation.

Cependant, nous faisons plus que de fabriquer des produits; nous fournissons également des réponses aux questions primordiales telles que: comment puis-je capturer et éliminer des particules et impuretés diverses et variées de la manière la plus optimale pour mon entreprise? Comment collecter et manipuler des déchets réutilisables ou recyclables?



Dustcontrol sont construits pour être conformes à la classification H des machines CEI.

Toutes nos machines mobiles sont équipées d'un filtre fin et d'un filtre HEPA H13 qui purifient l'air d'échappement jusqu'à 99,995%. Ces filtres haute efficacité bénéficient en outre d'une durée de vie prolongée, contribuant non seulement à un air environnant plus propre, mais aussi à une réduction des frais de filtres.

Avec Dustcontrol comme partenaire, vous obtiendrez les réponses à ces questions et bien d'autres encore. Quelles que soient les conditions, nous développons une solution qui répond à vos besoins et à ceux de votre entreprise.

Service et expertise

Notre organisation commerciale est constituée de techniciens expérimentés dotés de compétences spécialisées dans leur domaine de prédilection. Si vous êtes à la recherche d'une solution mobile, nous nous déplaçons sur votre site pour vous faire une présentation de notre équipement. Dans le cas d'une installation fixe, nous concevons et dimensionnons le système de manière à ce qu'il corresponde à vos besoins. La planification, l'installation, la mise en service et la documentation ainsi que l'organisation d'un programme de maintenance et l'entretien font partie de nos prestations.

Nous proposons une offre complète, y compris accessoires et pièces de rechange des équipements d'aspiration avec des niveaux de filtration élevés et brevetés que nous adaptons spécialement aux besoins des utilisateurs. Nos solutions sont souvent devenues un standard dans leur secteur d'application.

En plus des responsabilités pour la livraison et l'installation, nos gestionnaires de projet assurent également la formation du personnel qui va travailler avec nos produits et systèmes. Dans la plupart des pays, nous avons mis en place nos propres équipes d'installateurs qualifiés qui possèdent une connaissance approfondie de nos produits.

Une solution Dustcontrol vous permet d'atteindre un environnement de travail plus sain, ainsi vos activités se portent mieux.

Dustcontrol AB

160 employés.

Fondée en 1972.

Siège social et usine à Norsborg, Stockholm.

Une entreprise familiale.

Un chiffre d'affaires d'environ
30 millions de Euro.

Des filiales en Angleterre,
Allemagne, Autriche, Finlande
et aux États-Unis.

Des distributeurs en Europe, Asie
et Amérique du Nord et du Sud.



Nos Symboles



Aspirateur Dustcontrol monophasé à moteur unique.



Aspirateur Dustcontrol monophasé à moteur double.



Aspirateur Dustcontrol à moteur triphasé.



Les systèmes de separation et filtration dans toutes les aspirateurs de Dustcontrol sont conçu pour se conformer avec les normes de classification H de la directives IEC sur machine.



Cette article est aussi disponible en version antistatic (ESD).



Cette aspirateur utilise une moteur eco-vert.



Cette aspirateur fonctionne avec une alimentation électrique monophasé (230V EU).



Cette aspirateur fonctionne avec une alimentation électrique triphasé (400V EU).



DGUV – IFA en Allemagne a fait des testes DGUV sur cette machine et certifié qu'elle répond aux requises de la santé et securité en travail.



Une mise en garde que cette unité peut contenir Amiante et de suivre les precautions de securité.

Index

Des machines pour toutes les tâches 6-7

Bien choisir votre machine 8-9

Dustcontrol Mini 10-13

DC 1800 10

DC 2900c 11

DC 2900a 11

DC 1800H Amiante 12

DC 2800H Amiante 13

Dustcontrol Midi 14-23

DC Tromb 400H Amiante 15

DC 3900a/c/L 16-17

DC 3900L Twin 20

DC 3900c Twin 20

DC 3900c Turbo 21

DC 3900c Twin Turbo 21

DC Tromb, DC Tromb 400, DCF Tromb 22-23

DC 3900 Aspirateur à sciure et copeaux 24

DC 4000 PCB 24

Dustcontrol Maxi 25-35

DC Storm 500/700 28-30

DC 5900H Amiante 32

DC 5900 9.2kW S/P 33

DC Storm LPG 34-35

La poussière le plus dangereux est la poussière que tu ne vois pas 31

Présentation générale de nos aspirateurs 36-37

Systèmes semi-mobiles 38-39

Aspirateurs à liquides 40-41

Purificateurs d'air 42-43

DC AirCube 500 42

DC AirCube 1200/2000 43

Boîte de décontamination 44-45

Pré-séparateurs 46-49

DCF Storm & DCF 60 47

DCF 2800 & DCF 3900 48

DCF Couvercle de séparateur de cyclone 48

DCF Brouette 49

DCF Conteneur basculant 49

Classification des aspirateurs et des filtres HEPA 50-51

Accessoires et Flexible 52-74

Choisir le carter d'aspiration adapté 57-63

Flexibles d'aspiration 64-67

Choisir le filtre qui convient 68-69

Filtres 70-73

Sacs en plastique 75

Notre politique environnementale et qualité 79

Conditions de vente générales selon orgalime S2000 80

Nos distributeurs mondiale 81

Des machines pour toutes les tâches

Spécialiste du forage

Finisseur de sol

Quelle que soit la taille de votre entreprise ou votre secteur d'activité, nous avons les machines qui répondent à vos besoins. Petite et maniable, grande et puissante? Nous avons la solution. Vous êtes les seuls à savoir quelle machine Dustcontrol vous correspond.

Spécialiste de la décontamination



outes ⚡💣!☠️🔥#

Spécialiste du bâtiment

Menuisier

Peintre



Bien choisir votre machine

Tâche ou outil

Perçage
Scie sauteuse
Disque à poncer Ø125
Disque à meuler Ø125
Nettoyage Ø38
Petite scie circulaire et à ongle, marteau-piqueur

Scie à guichet
Disque à centre incurvé Ø125
Ponceuse murale Ø125
Ponceuse oscillante
Décontamination personnelle

Aspirateur à moteur unique 230V

DC 1800 eco

Le DC 1800 est une version compacte et de haute qualité de notre bestseller, le DC 2900. Il associe la simplicité d'utilisation à une capacité d'aspiration élevée ainsi qu'un niveau élevé de filtration.

DC 2900c eco

Un aspirateur léger et de petite taille, capable de gérer les conditions les plus difficiles. Équipé d'une entrée d'air tangentielle, d'un nettoyage de filtre par impulsions d'air inversées et d'un filtre HEPA.

Tâche ou outil

Disque à centre incurvé Ø230
Scie de rainurage 2xØ150
Marteau-piqueur
Scie circulaire
Ponçage de sol en béton 500 mm max
Disque à polir 300 mm

Disque à polir Ø230
Appareil de fraisage du béton
Marteau burineur
Nettoyage Ø50
Ponçage de mastic

Aspirateur à moteur double 230V

Le DC 3900c eco, puissant, peut prendre en charge les tâches les plus difficiles mais reste facile à transporter.

Le DC Tromb 400, compact, puissant, robuste et efficace.

Le DC 3900 Twin, avec un pré-séparateur intégré, l'équipement de prédilection des poseurs de sol, traite de grosses quantités de poussière.

Aspirateur à moteur triphasé 400V

Le DC 3900 Turbo, permet le travail en continu avec un long flexible.

Tâche ou outil

Ponçage de sol en béton 850mm
Disque à polir Ø300
Canne d'aspiration Ø76
Appareil de fraisage du béton
Transport de matériaux

Système semi-mobile
Disque à centre incurvé Ø300
Scie à briques Ø400
Nettoyage Ø50

Aspirateur à moteur triphasé 400V

DC 5900c 4 kW ou 9,2 kW

Le DC 5900c existe en deux modèles, tous deux conçus pour les tâches plus ardues. Le modèle « S » offre une aspiration extra-puissante pour des flexibles de grande longueur, et aussi pour la récupération de vastes quantités de matériaux dans un pré-séparateur. Le modèle « P » est doté d'un débit d'air pour plusieurs utilisateurs, disponible au même moment, dans un système semi-mobile (voir l'image).

Tâche ou outil

Perçage
Démolition
Dégât des eaux

Aspirateurs à liquides

DC 50W et 75W

Aspire l'eau et les boues en toutes circonstances, comme pour la découpe avec une scie diamantée par exemple, de trous avec une scie diamantée. Les boues peuvent être récupérées dans un sac filtrant. L'unité est équipée d'une pompe immergée pour une évacuation continue de l'eau.

Tâche ou outil

Aspiration des poussières en suspension pendant les travaux de rénovation, par exemple en cuisine ou en salle de bain.

Purificateur d'air

DC AirCube 500, DC AirCube 1200 et DC AirCube 2000

Nettoie l'air d'une pièce de travail. Les purificateurs d'air sont utilisés en complément d'une aspiration à la source dans des environnements très poussiéreux.

Le changement recommandé d'air est d'environ 10 fois par heure au minimum.

En cas d'émission de quantités
grands importantes de poussière,
nous recommandons l'utilisation
d'un pré-séparateur.



DC F 2800



DC F 60



DC 1800



DC 2900c



DC F 3900



DC 3900c



DC Tromb 400 L



DC 3900 Twin L



DCF Storm



DCF Brouette



DC Storm 600L



DC 5900c



DC Storm LPG



DC 50W



DC 75W



Classe de poussière H

Les systèmes de filtres des extracteurs
de poussière Dustcontrol sont construits
pour être conformes à la classification
H des machines CEI.



DC AirCube 500



DC AirCube 1200



DC AirCube 2000

DC 1800

Léger et facile à utiliser

monophasé

eco

H

Cette machine convient parfaitement au nettoyage général et à une extraction à la source avec des outils électriques portatifs (avec des carters d'aspiration jusqu'à 125mm) et des petites scies sur table.

Le DC 1800 possède un bac en métal. Il est possible d'y introduire un sac en plastique pour le vider facilement.

No de pièce	DC 1800
101800 DC 1800	230V /50 Hz
101801 DC 1800	230V /50 Hz Autostart »



Fourni avec (No de pièce)

Flexible d'aspiration (Ø38), 5 m (2111)
Manchon de raccordement (2115)
Prise d'accouplement (2108)
Buse de sol B370/38 (7235)
Tube en acier chromé Ø38 (7257)
Sac en plastique (42291)
Cadre de support de sac (42369)
Filtre fin, cellulose (42029)
Filtre HEPA H13 (42027)



Caractéristiques techniques

H x l x L (cm)	74x38x38
Poids	14 kg
Longueur du flexible	5 m Ø38 mm
Conteneur	20 l
Débit à l'entrée ouverte	205 m³/h
Pression négative max	24 kPa
Consommation d'énergie	1285/1340 W
Niveau sonore	66 dB(A)

» DC 1800 Autostart. Brancher l'outil dans la prise de l'aspirateur. Placer le bouton sélecteur sur la position AUTO. L'extracteur de poussière démarre automatiquement quand l'outil est mis en marche.



Dustcontrol
DC Cube

DC 2900c

Le best-seller

Le DC 2900 est le plus populaire de nos aspirateurs. Cette machine convient parfaitement aux travaux de nettoyage et à une extraction à la source avec des outils électriques portatifs (avec des carters d'aspiration jusqu'à 125mm) et des petites scies sur table. Le DC 2900 possède un châssis en acier stable avec de larges roues, mais il reste léger et se transporte facilement. Lorsque le tuyau est placé dans sa sangle, l'aspirateur peut être tiré par le tuyau.

No de pièce	DC 2900c
120000 DC 2900c	230V /50 Hz
120100 DC 2900c	230V /50 Hz Autostart »



monophasé eco H



Fourni avec (No de pièce)

Flexible d'aspiration (Ø38), 5 m (2111)
Manchon de raccordement (2115)
Prise d'accouplement (2108)
Buse de sol B370/38 (7235)
Tube en acier chromé Ø38 (7257)
Sac en plastique (42702)
Filtre fin, cellulose (42029)
Filtre HEPA H13 (42027)



Caractéristiques techniques

H x l x L (cm)	107x42x51
Poids	16 kg
Longueur du flexible	5 m Ø38 mm
Sac	20 l
Débit à l'entrée ouverte	205 m³/h
Pression négative max	24 kPa
Consommation d'énergie	1285 W
Niveau sonore	68 dB(A)

DC 2900a

Le best-seller

Le DC 2900 peut être commandé avec un sac en plastique (DC 2900c) ou un conteneur (DC 2900a). Grâce à la possibilité de récupération dans un conteneur, le DC 2900a est idéal pour les matériaux coupants comme les bouts de métal.

No de pièce	DC 2900a
121000 DC 2900a	230V /50 Hz
121100 DC 2900a	230V /50 Hz Autostart »



monophasé eco H



Fourni avec (No de pièce)

Flexible d'aspiration (Ø38), 5 m, antistatique (2013)
Buse de sol B370/38 (7235)
Tube en acier chromé Ø38 (7257)
Filtre fin, polyester (42028)
Filtre HEPA H13 (42027)



Caractéristiques techniques

H x l x L (cm)	111x44x55
Poids	19 kg
Longueur du flexible	5 m Ø38 mm
Conteneur	40 l
Débit à l'entrée ouverte	205 m³/h
Pression négative max	24 kPa
Consommation d'énergie	1285/1340 W
Niveau sonore	68 dB(A)

» DC 2900 Autostart. Brancher l'outil dans la prise de l'aspirateur. Placer le bouton sélecteur sur la position AUTO. L'extracteur de poussière démarre automatiquement quand l'outil est mis en marche.

DC 1800 H Amiante

Éliminer l'amiante en toute sécurité

monophasé

eco

H



Le DC 1800 H Amiante est conforme aux réglementations les plus rigoureuses: il possède la certification DGUV de l'agence IFA en Allemagne, et un certificat de filtre de classe H. L'amiante est un matériau dangereux qui doit être traité avec précaution.

L'extracteur de poussière est équipé d'un flexible antistatique, d'un bouchon pour l'entrée du cyclone, de sacs en plastique et autres fonctions de sécurité.

Ne mettez pas votre santé en danger lorsque vous traitez de l'amiante!



Fourni avec (No de pièce)

- Flexible d'aspiration (Ø38), 5 m, antistatique (2012)
- Prise d'accouplement (2108)
- Buse de sol B370/38 (7235)
- Tube en acier chromé Ø38 (7257)
- 10 sacs en plastique (42285)
- Cadre de support de sac (42369)
- Filtre fin, cellulose (42028)
- Filtre HEPA H13 (42027)



Caractéristiques techniques

H x l x P (cm)	74x38x38
Poids	14 kg
Conteneur	20 l
Débit à l'entrée ouverte	205 m ³ /h
Pression négative max	24 kPa
Consommation d'énergie	1285 W
Niveau sonore	68 dB(A)

No de pièce DC 1800H Amiante
121000-1 230V /50 Hz



DC 2800 H Amiante

Éliminer l'amiante en toute sécurité

monophasé

eco

H



Le DC 2800 H Amiante est conforme aux réglementations les plus rigoureuses: il possède la certification DGUV de l'agence IFA en Allemagne, et un certificat de filtre de classe H. L'amiante est un matériau dangereux qui doit être traité avec précaution.

L'extracteur de poussière est équipé d'un flexible antistatique, d'un bouchon pour l'entrée du cyclone, de sacs en plastique et autres fonctions de sécurité.

Ne mettez pas votre santé en danger lorsque vous traitez de l'amiante!



Fourni avec (No de pièce)

- Flexible d'aspiration (Ø38), 5 m, antistatique (2012)
- Manchon de raccordement (2114)
- Prise d'accouplement (2108)
- Buse de sol B370/38 (7235)
- Tube en acier chromé Ø38 (7257)
- 5 sacs en plastique (42285)
- Tampon filtre et filtre à air (432183)
- Filtre fin, cellulose (42029)
- Filtre HEPA H13 (42027)



Caractéristiques techniques

H x l x P (cm)	111x44x55
Poids	19 kg
Conteneur	40 l
Débit à l'entrée ouverte	205 m³/h
Pression négative max	24 kPa
Consommation d'énergie	1285 W
Niveau sonore	70 dB(A)

No de pièce	DC 2800H Amiante
121000-2	230V /50 Hz

MIDI



DC Tromb 400 H Amiante

Traitement de grandes quantités d'amiante en sécurité

monophasé



Le DC Tromb H Amiante est notre aspirateur monophasé le puissant qui conforme aux réglementations les plus rigoureuse pour la desamiantage. Le Tromb H possède un certification de l'autorité IFA en Allemagne disant que la machine conforme aux réglementations DGUV.

Grâce à son puissance et le chassis robust mais ergonomique la machine a devenue vraiment polyvalent, il est possible de utiliser le DC Tromb 400 H ensemble avec det marteaux piquers, pour capturer la poussière lors de la coupe de beton et même faire la collection de poussière de les ponceuse de sol jusqu'à 500 mm de diamètre.

Le DC Tromb 400 H est livré avec un flexible antistatique 5 m longue, un buse de sol, et un tube en acier chromé pour nettoyage.



Fourni avec (No de pièce)

- Manchon de raccordement (2129)
- Prise d'accouplement (2008)
- Flexible d'aspiration (Ø50), 5 m, antistatique (2013)
- Buse de sol 500 A-50 (7238)
- Tube en acier chromé Ø50 (7265)
- Filtre fin, polyester (44017)
- Filtre HEPA H13 (44016)



Caractéristiques techniques

H x l x L (cm)	138x56x69.7
Poids	50 kg
Conteneur	40 l
Débit à l'entrée ouverte	393 m³/h
Pression négative max 230V EU	25 kPa
Consommation d'énergie 230V EU	3000 W
Niveau sonore	75 dB(A)

No de pièce DC Tromb 400 H Amiante

165000	230V EU
165008	230V CH



DC 3900

Écologique

Le DC 3900 possède un châssis solide et réglable, ce qui facilite son transport. Le cyclone peut être placé à 2 hauteurs différentes pour recevoir un bac en métal si nécessaire. L'extracteur de poussière convient au nettoyage des outils électriques portatifs comme les ponceuses murales, les marteaux piqueurs et les scies. Grâce au long cyclone, aux filtres et au puissant bloc moteur, il peut traiter de grandes quantités de débris.

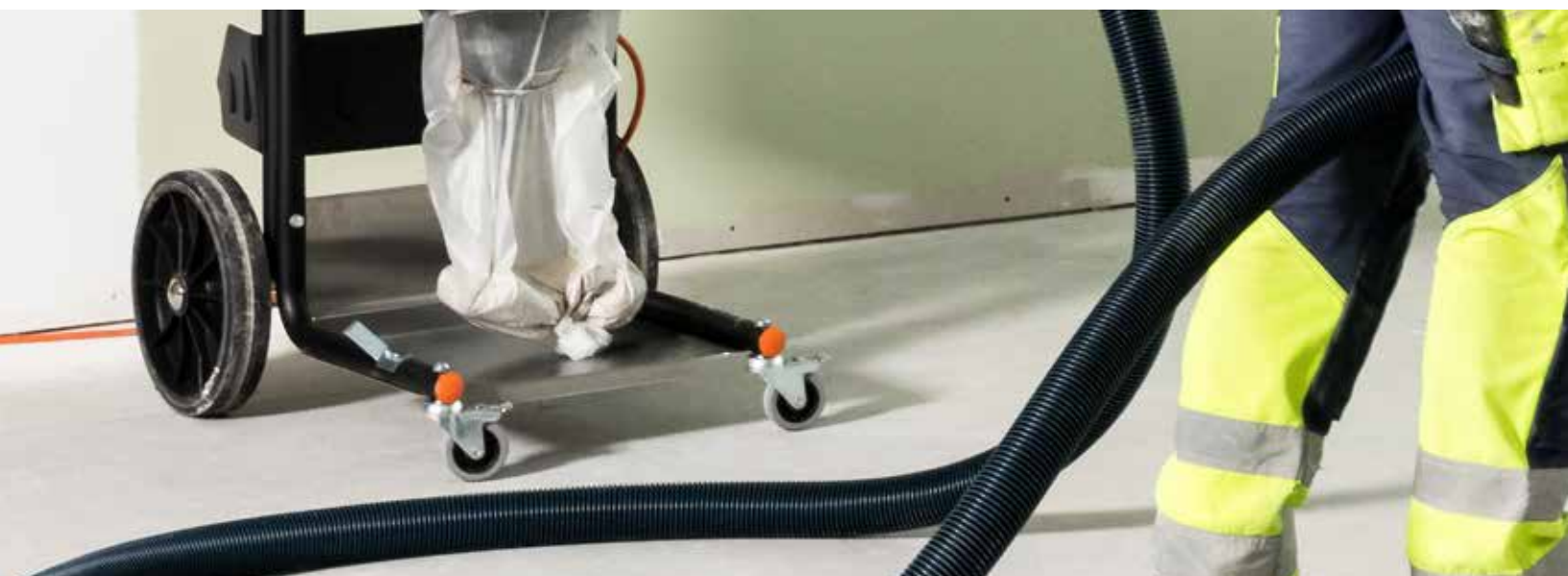
No de pièce DC 3900 a/c/L

132000	a	240V /50 Hz
131500	c	240V /50 Hz
131530	L	240V /50 Hz



DC 3900a

DC 3900c





DC 3900L



Fourni avec (No de pièce)

Tous les modèles

- Buse de sol B500 (7238)
- Manchon de raccordement (2129)
- Prise d'accouplement (2107)
- Tube en acier chromé Ø50 (7265)
- Filtre fin, polyester (42025)
- Filtre HEPA H13 (42024)

Modèle a

- Flexible d'aspiration (Ø50), 5 m, antistatique (2013)
- Conteneur 40 L (40070)

Modèles c & L

- Flexible d'aspiration Ø50 mm, 5 m (2401)
- Modèle c : 10 sacs en plastique (43619)
- Modèle L Longopac 22 m (432177)



Caractéristiques techniques

HxIxP (cm)	145x60x70
Poids	38 /35/37kg
Récupération	20 l / 40 l / longopac
Débit à l'entrée ouverte	320 m ³ /h
Pression négative max	25 kPa
Consommation d'énergie	2600 W
Niveau sonore	70 dB(A)





Capter la poussière avec une extraction à la source.

La poussière produite sur les chantiers représente un véritable danger pour la santé à long terme. Cependant, certains types de poussière sont même dangereux à court terme. La réglementation actuelle impose aux entreprises du bâtiment de prendre au sérieux la santé de leurs employés et de réduire la quantité de poussière sur le lieu de travail. Une extraction à la source permet de capter la poussière à son origine, avant qu'elle ne soit inhalée. Les niveaux de poussière peuvent être sensiblement réduits en équipant les outils de carters d'aspiration et en les raccordant à des aspirateurs efficaces.



Le nettoyage doit être réalisé avec un aspirateur équipé d'un filtre HEPA pour empêcher la dispersion des particules les plus fines. Un simple balayage ne fait que répandre la poussière dans l'air, et accroît davantage le niveau d'exposition des personnes à proximité. L'aspiration à la source et le nettoyage avec des aspirateurs à haute filtration sont vitaux.

DC 3900L Twin DC 3900c Twin

Pré-séparateur intégré

monophasé

eco



Le DC 3900 L Twin eco est un extracteur de poussière portable très puissant, idéal pour traiter de grandes quantités de poussière. Grâce à son pré-séparateur intégré, l'utilisateur peut travailler pendant plus longtemps sans interruption. Il convient particulièrement au fraisage intensif du béton car 80 à 90 % des matériaux bruts sont retenus dans le pré-séparateur. Le reste de la poussière est filtré dans le cyclone à filtre. Sa puissance est adaptée à la plupart des applications, notamment aux rectifieuses pouvant atteindre 500 mm de diamètre. De plus il est facile à transporter.

No de pièce DC 3900L Twin

132530 230V /50 Hz

No de pièce DC 3900c Twin

132500 230V /50 Hz



DC 3900L Twin



Fourni avec (No de pièce)

- Manchon de raccordement (2129)
- Prise d'accouplement (2107)
- Flexible d'aspiration Ø50 mm, 7.5 m antistatique (2013)
- Buse de sol B500 (7238)
- Tube en acier chromé Ø50 (7265)
- Longopac 22 m (432177)
- Sacs en plastique (43619)
- Filtre fin, polyester (42025)
- Filtre HEPA H13 (42024)



Caractéristiques techniques

H x l x P (cm)	140x65x97
Poids	54 kg
Conteneur	Longopac / sac en plastique
Débit à l'entrée ouverte	320 m³/h
Pression négative	25 kPa
Consommation d'énergie	2600 W
Niveau sonore	70 dB(A)



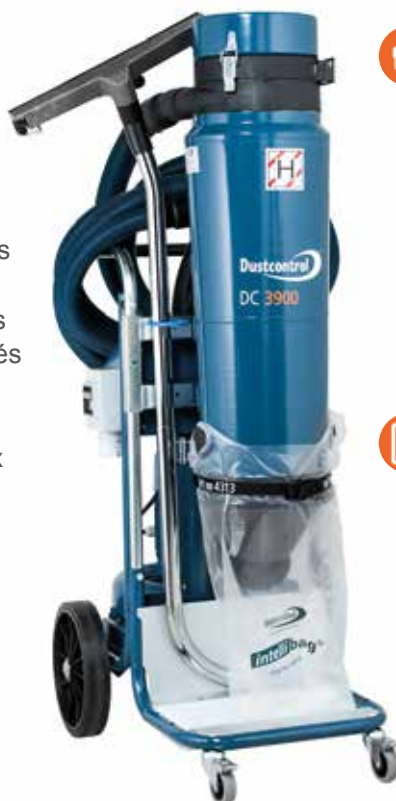
DC 3900c Twin

DC 3900c Turbo

Le choix des professionnels



Le DC 3900c Turbo est un extracteur de poussière de moyenne taille avec un long cyclone et un moteur triphasé capable de traiter des grandes quantités de débris. Cet extracteur de poussière convient aux flexibles de grande longueur (jusqu'à 20 mètres), au nettoyage intensif (accessoires de 38 mm) et pour les machines-outils comme les meuleuses, les marteaux et les scies. Les carters adaptés sont ceux utilisés pour les disques de sablage, meulage et diamant jusqu'à 9" (230 mm) ainsi que les soufflets en caoutchouc pour les marteaux burineurs, les perceuses et les marteaux piqueurs (Nos de pièce 6078 & 6130).



Fourni avec (No de pièce)

Jeu de flexibles d'aspiration, 7 m, 5 m (Ø50) et 2 m (Ø38) mm, (2125)
Buse de sol B450 (7236)
Tube en acier chromé Ø50 (7257)
Sacs en plastique (43619)
Filtre fin, polyester (42025)
Filtre HEPA H13 (42024)



Caractéristiques techniques

H x l x P (cm)	145x60x97
Poids	62 kg
Conteneur	20 l
Débit à l'entrée ouverte	260 m ³ /h
Pression négative	30 kPa
Consommation d'énergie	2200 W
Niveau sonore	75 dB(A)

No de pièce DC 3900c Turbo
133000 400V /50Hz

DC 3900c Twin Turbo

Opération continue

Le DC 3900c Twin Turbo est un extracteur de poussière portable très puissant capable de traiter des grandes quantités de poussière grâce à son pré-séparateur intégré. La pompe triphasée permet de travailler en continu et d'utiliser des flexibles jusqu'à 20m de long. 80 à 90 % des matériaux grossiers sont retenus dans le pré-séparateur et le reste de la poussière est séparé dans le filtre cyclone.



Fourni avec (No de pièce)

Manchon de raccordement (2129)
Prise d'accouplement (2107)
Flexible d'aspiration Ø50 mm, 7,5 m antistatique (2013)
Buse de sol B500 (7238)
Tube en acier chromé Ø50 (7265)
Sacs en plastique (43619)
Filtre fin, polyester (42025)
Filtre HEPA H13 (42024)



Caractéristiques techniques

H x l x P (cm)	145x65x97
Poids	81 kg
Conteneur	40 l
Débit à l'entrée ouverte	260 m ³ /h
Pression négative	30 kPa
Consommation d'énergie	2200 W
Niveau sonore	75 dB(A)

No de pièce DC 3900c Twin Turbo
133200 400V /50 Hz

DC Tromb

monophasé



Nous lançons maintenant le DC Tromb édition 2019, et en même temps nous élargissons notre gamme avec le nouveau séparateur cyclonique DCF Tromb et le DC Tromb Twin. Parmi les améliorations du DC Tromb édition 2019, citons un changement des filtres plus simple, un châssis plus robuste et un accrochement des moteurs plus simple qui permet un changement plus rapide lors de la maintenance et de l'entretien.

Comme toujours, les systèmes de filtres des machines mobiles de Dustcontrol sont conformes aux normes et directives européennes de la classe «H». Chez Dustcontrol nous assurons la livraison d'équipements conformes aux exigences de sécurité, possédant un design ergonomique et fiable. Toutes nos machines peuvent être équipées d'un sac en plastique, d'un bac ou de la solution Longopac.

Une fonctionnalité ajoutée au DC Tromb Twin est que la machine peut facilement être démontée en un DC Tromb 400 et un DCF Tromb pour un transport plus simple ou pour une utilisation séparée. Les deux unités sont ensuite faciles à remonter quand la machine Twin est requis. Une combinaison imbattable quand vous avez besoin d'une aspiration efficace des grandes quantités de poussière, de la flexibilité et d'un équipement sûr et durable.

DC Tromb 400



Caractéristiques techniques

H x l x P [cm/pouces]	136x60x78/54x24x31
Poids [kg/lbs]	A) 51/112 C) 46/101 L) 50/110
Entrée Ø [mm/pouces]	76/3
Conteneur de récupération [l/gal]	A) 40/10,6 C) 20/5,3 L) Longopac
Débit à l'entrée ouverte 115/230V [m³/h/cfm]	330/393 / 231/194
Débit max 115/230V [m³/h/cfm]	360/420 / 247/212
Pression négative, max 115/230V [kPa/inwg]	20/22 / 84/100
Puissance 115/230V [W]	2100/2680/3000
Niveau sonore [dB(A)]	70



Fourni avec (No de pièce)

Manchon de raccordement (2129)
Prise d'accouplement (2008)
Flexible d'aspiration, antistatique (Ø 50 mm/2") 5 m/16 ft (2013)
Flexible d'aspiration (Ø50 mm/2") 5 m/16 ft (2401) pour les modèles 171500 et 171508
Buse de sol B500 mm/W 19,7" (7238)
Tube d'aspiration (Ø50 mm/2") (7265)
Filtre fin, polyester (44017)
Filtre HEPA H13 (44016)

Évacuation

A) Conteneur 40 l /10,6 US gal (40070)
C) 10 sacs en plastique (43619)
L) Longopac 25 m/82 ft (432177)

DC Tromb Twin



Caractéristiques techniques

H x l x P [cm/pouces]	136x60x128/54x24x31
Poids [kg/lbs]	CC) 71/156 CL) 75/165
Entrée Ø [mm/pouces]	76/3
Conteneur de récupération [l/gal]	C) 20/5,3 L) Longopac
Débit à l'entrée ouverte 115/230V [m³/h/cfm]	330/365 / 215/194
Débit max 115/230V [m³/h/cfm]	360/420 / 247/212
Pression négative, max 115/230V [kPa/inwg]	20/20 / 84/100
Puissance 115/230V [W]	2100/2680/3000
Niveau sonore [dB(A)]	70

DCF Tromb



Caractéristiques techniques

H x l x P [cm/pouces]	129x60x78/51x24x31
Poids [kg/lbs]	L) 32/70 C) 27/59
Admission Ø [mm/pouces]	76/3
Conteneur de récupération [l/gal]	C) 20/5,3 L) Longopac
Niveau sonore [dB(A)]	70



DC Tromb 400



DCF Tromb



DC Tromb^{Twin}

Part no Description

171500	DC TROMB 400 C 230V 3000 W EU
171501	DC TROMB 400 C 115V UK
171502	DC TROMB 400 C 115V USA
171503	DC TROMB 400 C 2600 W 230 UK
171507	DC TROMB 400 C 115V CAN
171508	DC TROMB 400 C 230V 3000 W CH
171530	DC TROMB 400 L 230V 3000 W EU
171531	DC TROMB 400 L 115V UK
171532	DC TROMB 400 L 115V USA
171533	DC TROMB 400 L 230V 2600 W UK
171537	DC TROMB 400 L 115V CAN
171538	DC TROMB 400 L 230V 3000 W CH
172000	DC TROMB 400 A 230V 3000 W EU
172001	DC TROMB 400 A 115V UK
172002	DC TROMB 400 A 115V USA
172003	DC TROMB 400 A 230V 2600 W UK
172008	DC TROMB 400 A 230V 3000 W CH
172500	DC TROMB 400 CC TWIN 230V 3000 W EU
172530	DC TROMB 400 CL TWIN 230V 3000 W EU
172531	DC TROMB 400 CL TWIN 115V UK
172532	DC TROMB 400 CL TWIN 115V USA
172537	DC TROMB 400 CL TWIN 115V CAN
172538	DC TROMB 400 L TWIN 230V 3000 W CH
707000	DCF TROMB L
707001	DCF TROMB C

DC 3800 Extracteur de sciure

Le choix des professionnels

monophasé eco H

Le DC 3800 Extracteur de sciure est conçu tout spécialement pour une utilisation avec la scie Gjerde. Il convient à l'extraction à la source sur la plupart des scies qui nécessitent un niveau élevé de filtration. Le DC 3800 Extracteur de sciure est une machine mobile, robuste et facile à déplacer.

Comme pour l'ensemble des extracteurs de poussière mobiles Dustcontrol, le DC 3800 Extracteur de sciure est très facile à entretenir. L'ensemble moteur provient du DC 3900 et le cyclone est issu du DC 2900.

No de pièce DC 3800 Extracteur de sciure

118400	230V /50 Hz
2173	Jeu de flexibles pour scie circulaire



Fourni avec (No de pièce)

- Manchon de raccordement (2129)
- Flexible d'aspiration Ø50 mm, 5 m antistatique (2013)
- Buse de sol B500 (7238)
- Tube en acier chromé Ø50 (7265)
- Sacs en plastique (4714)
- Filtre fin, polyester (42025)
- Filtre HEPA H13 (42024)



Caractéristiques techniques

H x l x P (cm)	138x60x70
Poids	37 kg
Conteneur	90 l
Débit à l'entrée ouverte	320 m ³ /h
Pression négative	24 kPa
Consommation d'énergie	2600 W
Niveau sonore	70 dB(A)

DC 4000 PCB

Cyclone à double filtre

monophasé eco H

Le DC 4000 PCB a été mis au point pour répondre aux exigences relatives à la décontamination PCB. Il convient particulièrement aux travaux produisant beaucoup de poussière fine et légère. La machine élimine efficacement la poussière et réduit fortement la diffusion du PCB, comme par exemple lors de la dépose de produits d'étanchéité. Le DC 4000 PCB est un extracteur de poussière puissant, facile à déplacer.

Il offre un débit d'air d'environ 400 m³/h et il est équipé de doubles filtres HEPA H13 et de doubles filtres fins. Le DC 4000 PCB répond aux exigences des entreprises de démolition et de traitement du PCB.

No de pièce	DC 400 PCB
113800	230V /50 Hz



Fourni avec (No de pièce)

- Manchon de raccordement (2129)
- Prise d'accouplement (2107)
- Flexible d'aspiration Ø50 mm, 5 m antistatique (2013)
- Flexible d'aspiration Ø76 mm, 5 m (2001)
- Buse de sol B500 (7238)
- Tube en acier chromé Ø50 (7265)
- Sacs en plastique (43619)
- 2 filtres fins, polyester (42025)
- 2 filtres HEPA H13 (42024)



Données techniques

H x l x P (cm)	145x65x70
Poids	57 kg
Conteneur	40 l
Débit à l'entrée ouverte	400 m ³ /h
Pression négative	24 kPa
Consommation d'énergie	2800 W
Niveau sonore	70 dB(A)





MAXI

Dustcontrol
STORM™

Dustcontrol art no 4613

Une puissance sur laquelle vous pouvez compter

Un travail rapide et efficace sur les chantiers

Le DC Storm reste simple à manœuvrer sur un chantier, même dans des endroits difficilement accessibles par d'autres équipements. Il suffit de le pousser jusqu'à l'endroit désiré, de le raccorder à une ponceuse-surfaceuse, un outil de coupe, un marteau burineur ou une scie, de faire le travail requis pour ensuite passer rapidement à une autre tâche.

Doté d'un filtre HEPA H13

De plus, le DC Storm est équipé d'un filtre fin qui sépare la plus grosse partie de la poussière. Mais afin de capturer près de 100% des particules les plus fines et dangereuses, nous complétons les extracteurs DC Storm avec un filtre HEPA H13.

Les filtres haute efficacité qui bénéficient d'une longue durée de vie, garantissent un air plus propre mais aussi des coûts de filtre inférieurs.

Classé en catégorie H



L'extracteur DC Storm est classé en catégorie H qui est la plus rigoureuse selon les normes CEI.

Ainsi, le DC Storm, comme tous les extracteurs Dustcontrol, est conforme aux réglementations applicables aux environnements qui génèrent des poussières dangereuses, comme la silice et l'amiante.



Nouveauté Compact – DC Storm

Un extracteur de poussière simple à transporter et facile à utiliser

- + Classé en catégorie H. Approuvé pour l'extraction des poussières dangereuses
- + Équipé d'un filtre HEPA H13
- + Transport à la verticale dans des fourgonnettes et remorques de taille standard
- + Se raccorde aux ponceuses-surfaceuses, outils de coupe, marteaux burineurs ou scies
- + Extraction puissante et à grande capacité de la poussière
- + Conception robuste adaptée aux conditions difficiles pour une longue durée de vie

Conception compacte et légère

S'inspirant des principes éprouvés des puissants extracteurs DC 5900 Dustcontrol, notre extracteur de poussière triphasé à entraînement direct, offre un avantage clé supplémentaire aux utilisateurs : une conception compacte et légère pour un transport rapide et facile, à la verticale dans des fourgonnettes ou des remorques de taille standard. Il est ainsi possible de commencer les travaux dans les délais et d'éviter des retards coûteux.

Plusieurs modèles sont proposés. Ils sont tous dotés d'une pompe turbo triphasée à entraînement direct qui convient aux opérations en continu, au transport des matériaux lourds, à l'extraction à la source et au nettoyage. La pompe offre aussi un débit d'air suffisant pour plusieurs utilisations simultanées, comme par exemple une unité centrale dans un système semi-mobile. Un châssis robuste en acier optimise la durabilité.

Trois modèles de base sont proposés: sac (C), conteneur (A) et Longopac (L), tous équipés d'un moteur 4 kW ou 7,5 kW.

DC Storm

3-phase



Extraction mobile de poussière Puissant, fiable et sûr

Le DC Storm est un extracteur de poussière mobile fiable et puissant. Il est construit sur un châssis robuste et stable en acier pour une durabilité maximum, comme par exemple sur les chantiers. Avec une turbopompe simple triphasé entraînement direct, le DC Storm convient à une exploitation continue, transportant des matériaux lourds, pour une extraction à la source et le nettoyage.

Le DC Storm fournit un débit d'air suffisant pour plusieurs utilisateurs en même temps, il peut aussi servir d'unité centrale semi-mobile dans un système de tube. Il convient pour l'extraction à la source pour les disques de polissage jusqu'à environ 800 mm/31" de diamètre.

Trois modèles de base sont proposés: sac (c), conteneur (a) et Longopac (l), tous équipés d'un moteur 4 kW, 7,5 kW ou 10 hp.

Le DC Storm 700 est équipé d'un convertisseur de fréquence, ce qui le rend adapté pour les applications qui ne disposent que de 16A. Ces machines peuvent être équipées d'un filtre PTFE pour l'extraction de gros volumes de poussière de béton et elle convient parfaitement au ponçage des sols.

Informations concernant tous nos modèles – le DC Storm 500 et DC Storm 700 sont présentés sur les pages suivantes.

No de pièce	DC Storm 500 c/a/L
119400	c, 400 V/50 Hz/4 kW
119402	a, 400 V/50 Hz/4 kW
119430	L, 400 V/50 Hz/4 kW

No de pièce	DC Storm 500 c/a/L
119404	c, 400 V/50 Hz/4 kW PTFE
119406	a, 400 V/50 Hz/4 kW PTFE
119432	L, 400 V/50 Hz/4 kW PTFE



DC Storm 500c



Fourni avec (No de pièce)

Prise d'accouplement (2107)
Prise d'accouplement (2008)
Flexible d'aspiration (Ø50 mm/2") 7,5 m/22 ft (2401)
Buse de sol B500 mm/W 19.7" (7238)
Tube d'aspiration (Ø50 mm/2") (7265)
10 sacs en plastique (46145)
Filtre fin, polyester (44212)
Filtre HEPA H13 (42869)



Caractéristiques techniques

H x l x P (cm/inch)	179x78x116/70"x31"x46"
Poids	178 kg/392 lbs
Collecteur	60 l/15 US gal
Débit à l'entrée ouverte	500 m³/h/294 cfm
Pression négative	24 kPa
Consommation d'énergie	4 kW
Niveau sonore	75 dB(A)



DC Storm 500a



Fourni avec (No de pièce)

Prise d'accouplement (2107)
 Prise d'accouplement (2008)
 Flexible d'aspiration, antistatique (Ø50 mm/2") 7,5 m/22 ft (2013)
 Buse de sol B500 mm/W 19.7" (7238)
 Tube d'aspiration (Ø50 mm/2") (7265)
 Conteneur 75 l/19 US gal (7368)
 Filtre fin, polyester (44212)
 Filtre HEPA H13 (42869)



Caractéristiques techniques

H x l x P (cm/inch)	179x78x116/70"x31"x46"
Poids	180 kg/397 lbs
Conteneur	75 l/9 US gal
Débit à l'entrée ouverte	500 m³/h/294 cfm
Pression négative	24 kPa
Consommation d'énergie	4 kW
Niveau sonore	75 dB(A)



DC Storm 500L



Fourni avec (No de pièce)

Prise d'accouplement (2107)
 Prise d'accouplement (2008)
 Flexible d'aspiration, antistatique (Ø50 mm/2") 5 m/16 ft (2013)
 Buse de sol B 500 mm/W 19.7" (7238)
 Tube d'aspiration (Ø50 mm/2") (7265)
 Longopac 25 m/82 ft (44077)
 Filtre fin, polyester (44212)
 Filtre HEPA H13 (42869)



Caractéristiques techniques

H x l x P (cm/inch)	179x78x116/70"x31"x46"
Poids	178 kg/392 lbs
Collecteur	20 m/65 ft/flexible
Débit à l'entrée ouverte	500 m³/h/294 cfm
Pression négative	24 kPa
Consommation d'énergie	4 kW
Niveau sonore	75 dB(A)

DC Storm 700

3-phase



DC Storm 700c



Fourni avec (No de pièce)

Prise d'accouplement (2107)
 Prise d'accouplement (2008)
 Buse de sol (Ø 50 mm/2")
 7,5 m/22 ft (2401)
 Buse de sol B500 mm/W 19,7" (7238)
 Tube d'aspiration (Ø50 mm/2") (7265)
 10 sacs en plastique (46145)
 Filtre fin, polyester (44212)
 Filtre HEPA H13 (42807)

Caractéristiques techniques

H x l x P (cm/inch)	179x78x116/70"x31"x46"
Poids	210 kg/463 lbs
Collecteur	60 l/16 US gal
Débit à l'entrée ouverte	700 m³/h/412 cfm
Pression négative	22 kPa/88 inwg
Consommation d'énergie	7.5 kW
Niveau sonore	75 dB(A)



DC Storm 700a



Fourni avec (No de pièce)

Prise d'accouplement (2107)
 Prise d'accouplement (2008)
 Flexible d'aspiration, antistatique
 (Ø 50 mm/2") 7,5 m/22 ft (2013)
 Buse de sol B500 mm/W 19,7" (7238)
 Tube d'aspiration (Ø50 mm/2") (7265)
 Conteneur 75 l/20 US gal (7368)
 Filtre fin, polyester (44212)
 Filtre HEPA H13 (42807)

Caractéristiques techniques

H x l x P (cm/inch)	179x78x116/70"x31"x46"
Poids	214 kg/472 lbs
Conteneur	75 l/20 US gal
Débit à l'entrée ouverte	700 m³/h/412 cfm
Pression négative	22 kPa/88 inwg
Consommation d'énergie	7.5 kW
Niveau sonore	75 dB(A)



DC Storm 700L PTFE



Fourni avec (No de pièce)

Prise d'accouplement (2107)
 Prise d'accouplement (2008)
 Flexible d'aspiration, antistatique
 (Ø50 mm/2") 7,5 m/22 ft (2013)
 Buse de sol B500 mm/W 19,7" (7238)
 Tube d'aspiration (Ø50 mm/2") (7265)
 Longopac 25 m/82 ft (44077)
 Filtre fin, PTFE (44081)
 Filtre HEPA H13 (42807)

Caractéristiques techniques

H x l x P (cm/inch)	179x78x116/70"x31"x46"
Poids	212 kg/467 lbs
Collecteur	20 m/65 ft/flexible
Débit à l'entrée ouverte	700 m³/h/412 cfm
Pression négative	22 kPa/88 inwg
Consommation d'énergie	7.5 kW
Niveau sonore	75 dB(A)

Part No DC Storm 700c/a

119403 DC Storm 700c, 400 V/50 Hz EFV
 119418 DC Storm 700a, 400 V/50 Hz EFV

Part No DC Storm 700L PTFE

119419 400 V/50 Hz/7,5 kW EFV

Tous les DC Storm 700 sont aussi dotés d'un convertisseur de fréquence, ce qui est très utile quand l'intensité électrique disponible est de 16 A uniquement. Cette machine est équipée d'un filtre PTFE pour l'extraction de gros volumes de poussière de béton, et elle convient parfaitement au ponçage des sols.

Machines for Every Job



Healthy Business

Dustcontrol



DC 5900 H Amiante

Pour des environnements dangereux

triphasé



Tous les DC 5900 sont des extracteurs de poussière mobiles fiables et puissants. Construits sur un châssis robuste et stable en acier pour une durabilité maximale. Désormais, également exploitable dans des environnements dangereux. Le DC 5900 H Amiante est homologué par l'IFA* pour la dépose de l'amiante.

Ne mettez pas votre santé en danger quand vous déposez de l'amiante!



4 kW fourni avec (No de pièce)

- Prise d'accouplement (2107)
- Prise d'accouplement (2008)
- Flexible d'aspiration antistatique (Ø 50 mm/2") 7.5 m/22 ft (2013)
- Buse de sol B500 mm /W 19.7" (7238)
- Tube d'aspiration, (Ø 50 mm/2") (7265)
- Filtre fin, polyester (4292)
- Filtre HEPA H13 (42869)
- Conteneur 75 l/19 US gal (7368)

9.2 kW P & S fournis avec (No de pièce)

- Filtre fin, polyester, 9.2 kW S (429204)
- Filtre fin, polyester, 9.2 kW P (4292)
- Filtre HEPA H13 (42807)



Caractéristiques techniques

	4 kW	9.2 kW P	9.2 kW S
H x l x P (cm)	194x78x116	194x78x116	194x78x116
Poids	176 kg	210 kg	210 kg
Collecteur	Conteneur	Conteneur	Conteneur
Débit à l'entrée ouverte	470 m³/h/353 cfm	800 m³/h/471 cfm	500 m³/h/294 cfm
Pression négative	28 kPa/132 inwg	28 kPa/112 inwg	40 kPa/160 inwg
Consommation d'énergie	4 kW	9.2 kW	9.2 kW
Niveau sonore	75 dB(A)	75 dB(A)	75 dB(A)

No de pièce DC 5900H Amiante 400 V/50 Hz

119370	400 V /50 Hz /4 kW
119350	400 V /50 Hz /9.2 kW P
119360	400 V /50 Hz /9.2 kW S

*L'extracteur de poussière a reçu un approbation des normes DGUV de IFA en Allemagne (Institut für Arbeitsschutz der Deutschen Gesetzlichen Unfallversicherung).

DC 5900 9.2kW S

Pour le transport de matériaux lourds



Cette machine développe une aspiration extrêmement puissante qui permet d'utiliser de grandes longueurs de tuyaux (jusque 50 m) ou d'alimenter plusieurs postes de travail simultanés. Pour protéger la pompe de la surchauffe lors d'une utilisation intensive, celle-ci est équipée d'une soupape d'entrée d'air frais.

Le système de nettoyage du filtre à impulsion d'air inverse permet de conserver une puissance d'aspiration constante et augmente la durée de vie des filtres.

No de pièce DC 5900c 9.2 kW S c/a

119340	400 V /50 Hz
119341	400 V /50 Hz



Fourni avec (No de pièce)

Filtre fin, polyester (429204)
Filtre HEPA H13 (42807)



Caractéristiques techniques

H x l x P (cm)	194x78x116
Poids	200 kg
Conteneur	c) 60 l / a) 75 l
Débit à l'entrée ouverte	500 m ³ /h
Pression négative	40 kPa
Consommation d'énergie	9.2 kW
Niveau sonore	75 dB(A)

DC 5900 9.2kW P

Un maximum de puissance



Le DC 5900c 9.2 kW P génère un débit d'air extrêmement grand, optimal pour alimenter de nombreux points d'extraction. Il est généralement utilisé dans des systèmes d'extraction semi-mobiles, avec un positionnement central de la machine et un raccordement à un réseau de flexibles ou de tubes. On obtient une efficacité maximum, même avec quatre utilisateurs simultanés.

No de pièce DC 5900a 9.2 kW P a/c/L

119305	400 V /50 Hz
119301	400 V /50 Hz
119333	400 V /50 Hz



Fourni avec (No de pièce)

Filtre fin, polyester (429204)
Filtre HEPA H13 (42807)



Caractéristiques techniques

H x l x P (cm)	194x78x116
Poids	210 kg
Longueur du flexible	50 m Ø108 mm
Conteneur	60 l / 75 l / longopac
Débit à l'entrée ouverte	800 m ³ /h
Pression négative	28 kPa
Consommation d'énergie	9.2 kW
Niveau sonore	75 dB(A)

STORM



Portabilité et capacité élevée dans un ensemble compact DC **Storm** LPG

Alimentation au propane

Propane à combustion propre et la fiabilité de Dustcontrol alimenté par un moteur 15 kW. Conçue pour l'utilisateur avec une capacité incomparable et des exigences réduites en matière de maintenance, l'unité est capable de fonctionner pendant environ 8 heures avec un réservoir plein.

- Un filtre à air cyclonique à évacuation automatique externe avec un moniteur de filtre visuel.
- Ensemble châssis à répartition de poids disponible pour une application de scie à béton frais.



Riche en fonctionnalités

- Une séparation primaire cyclonique de la poussière à haute efficacité. Soulage la charge imposée sur le filtre, réduit les temps d'arrêt et maximise la durée de fonctionnement.
- Un nettoyage efficace par impulsion inversée sur le filtre principal. Prolonge la durée de vie du filtre.
- Filtration HEPA H13. Filtre même les particules respirables les plus dangereuses et protège votre personnel.
- Grandes roues pneumatiques, roulettes à verrouillage et poignée ergonomique. Déplacement et manipulation aisés.
- Des encoches pour chariot élévateur à fourche intégrées afin de faciliter le chargement et le déplacement d'un endroit à l'autre.
- Un entraînement fiable par courroie et un embrayage mécanique automatique.
- Un moteur 15 kW à faible maintenance avec un radiateur d'huile standard et un arrêt basse pression d'huile.
- Échappement catalytique à trois voies, capteur O₂, arrêt automatique et indicateur d'alarme.
- Démarrage à clé et commandes de l'opérateur au même endroit.
- Point de raccord de chargeur de batterie distant et moniteur DEL de batterie.
- 2 lampes de travail DEL 18 W pour travailler dans des lieux difficiles d'accès.
- 2 sorties USB pour charger les appareils portables.

DC Storm LPG



Supplied with (Part No)

C) Intellibag (46145)
L) Longopac 25 m /82 ft (44077)
Filtre HEPA H13 (42807)
Filtre fin, PTFE (44081)



Caractéristiques techniques

H x l x P (cm)	180x790x160
Poids	375 kg
Taille du réservoir	15.4 kg
Débit, max, entrée ouverte	820 m ³ /h
Vide, max	30 kPa
Moteur	15 kW
Niveau de filtre	Filtre HEPA 13
Niveau sonore	79 dB(A)

Diverses options pour décharge de matériel.

Comparaison de nos extracteurs de poussière

Pour vous aider dans votre choix, nous avons compilé les diverses caractéristiques techniques de nos extracteurs de poussière. Nos machines peuvent être comparées entre elles mais aussi avec les équipements de la concurrence.



Caractéristiques techniques mini

	DC 1800	DC 2900c	DC 2900a	DC 1800H Amiante	DC 2800H Amiante
H x l x P (cm)	74x38x38	111x44x55	111x44x55	74x38x38	111x44x55
Poids	14 kg	16 kg	19 kg	14 kg	19 kg
Entrée	Ø38 mm	Ø38 mm	Ø38 mm	Ø38 mm	Ø38 mm
Collecteur	20 l	20 l	40 l	20 l	40 l
Débit max	215/205 m³/h	215/205 m³/h	215/205 m³/h	205 m³/h	205 m³/h
Dépression max	21/24 kPa	21/24 kPa	21/24 kPa	21/24 kPa	21/24 kPa
Puissance moteur max	1285 W	1285 W	1285 W	1285 W	1285 W
Émission sonore	66 dB(A)	68 dB(A)	68 dB(A)	68 dB(A)	70 dB(A)
Surface filtre fin / filtre HEPA	1.5 m²/0.85 m²	1.5 m²/0.85 m²	1.5 m²/0.85 m²	1.5 m²/0.85 m²	1.5 m²/0.85 m²



Caractéristiques techniques midi

	DC 3900 c/a/L	DC 3900 Twin c/L	DC Tromb 400 H Amiante	DC 3800 Extracteur de sciure
H x l x P (cm)	145x60x70	140x65x97	138x56x69.7	138x60x70
Poids	35/38/37kg	54/58 kg	50 kg	37 kg
Entrée	Ø50 mm	Ø50 mm	Ø50 mm	Ø50 mm
Collecteur	20 l/40 l/longopac	40 l /longopac	40 l	90 l
Débit max	320 m³/h	320 m³/h	330 m³/h	320 m³/h
Dépression max	25 kPa	25 kPa	21 kPa	24 kPa
Puissance moteur max	2600 W	2600 W	2680 W	2600 W
Émission sonore	70 dB(A)	70 dB(A)	75 dB(A)	70 dB(A)
Surface filtre fin / filtre HEPA	1.8 m²/1.5 m²	1.8 m²/1.5 m²	1.8 m²/1.5 m²	1.8 m²/1.5 m²



Caractéristiques techniques midi

	DC 4000 PCB	DC 3900 Turbo	DC 3900 Twin Turbo	DC Tromb 400 c/a/L
H x l x P (cm)	145x65x70	145x60x97	140x65x97	139x56x70
Poids	57 kg	62 kg	81 kg	c/ 46 kg a/ 50 kg /L 48 kg
Entrée	Ø50 mm	Ø50 mm	Ø50 mm	Ø76 mm
Collecteur	20 l/40 l	20 l	40 l	20 l/40 l/longopac
Débit max	400 m³/h	260 m³/h	260 m³/h	393 m³/h
Dépression max	24 kPa	30 kPa	30 kPa	22 kPa
Puissance moteur max	2800 W	2200 W	2200 W	3000 W
Émission sonore	70 dB(A)	75 dB(A)	75 dB(A)	70 dB(A)
Surface filtre fin / filtre HEPA	3.6 m²/3.0 m²	1.8 m²/1.5 m²	1.8 m²/1.5 m²	2.5 m²/2.2 m²

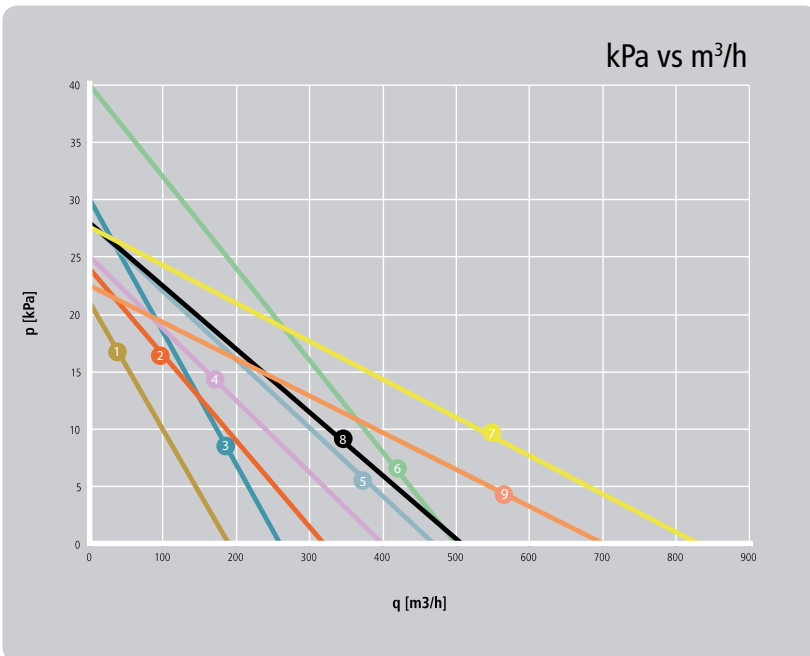




Caractéristiques techniques maxi

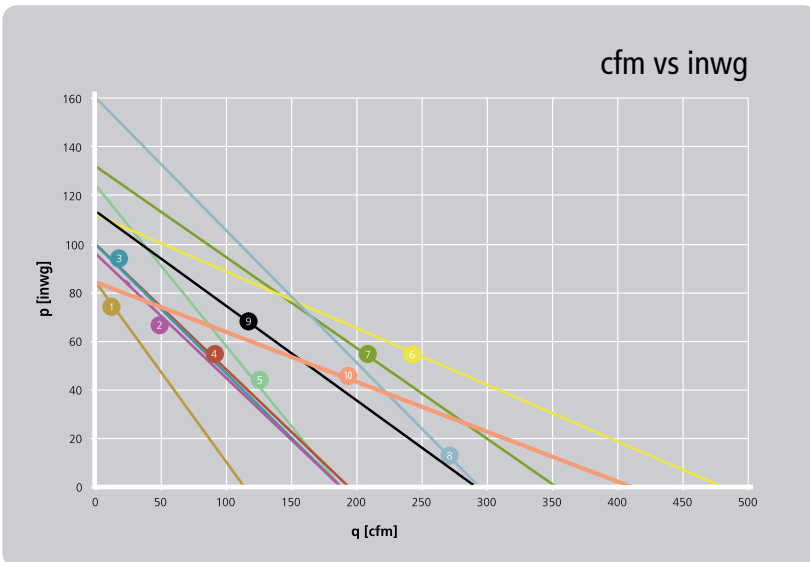
	DC Storm 500	DC Storm 700	DC 5900 9.2 kW S	DC 5900 9.2 kW P	DC Storm LPG
H x l x L (cm)	179x78x116	179x78x116	194x78x116	194x78x116	180x790x160
Poids	a) 180 kg c/ 176 kg L/ 178 kg	a) 214 kg c) 210 kg L) 212 kg	200 kg	210 kg	375kg
Entrée	Ø76 mm	Ø76 mm	Ø108 mm	Ø108 mm	Ø108 mm
Collecteur	a) 75 l c) 60 l L) longopac 20 m	a) 75 l c) 60 l L) longopac 20 m	c) 60 l a) 75 l	60 l	60 l
Débit max	500 m ³ /h	700 m ³ /h	500 m ³ /h	800 m ³ /h	820 m ³ /h
Dépression max	25 kPa	22 kPa	40 kPa	28 kPa	30 kPa
Puissance moteur max	4 kW	7.5 kW	9.2 kW /15hp	9.2 kW /15hp	21 hp
Émission sonore	75 dB(A)	75 dB(A)	75 dB(A)	75 dB(A)	79 dB(A)
Surface filtre fin / filtre HEPA	5 m ² /2.7 m ²	5 m ² /3.7 m ²	5 m ² /3.7 m ²	8.4 m ² /3.7 m ²	8.4 m ² /3.7 m ²

Génération de presion et debit d'air de nos machines



kPa vs m³/h

- 1 DC 2800H Asbest, DC 1800, DC 1800XL & DC 2900
- 2 DC 3900, DC 3900 Twin & DC 3800 Wood Shavings Extractor
- 3 DC 3900 Turbo & DC 3900 Twin Turbo
- 4 DC Tromb 400
- 5 DC 5900H Asbestos 4kW & DC 5900 PTFE
- 6 DC 5900 9.2kW S
- 7 DC 5900 9.2kW P, DC Storm LPG
- 8 DC Storm 500
- 9 DC Storm 700



cfm vs inwg

- 1 DC 1800, DC 2900a, DC 2900c, DC 2800H Asbest
- 2 DC 3800 Wood Shavings Extractor
- 3 DC 3900a, DC 3900c, DC 3900L
- 4 DC Tromb 400a, DC Tromb 400c, DC Tromb 400L
- 5 DC 3900c Turbo, DC 3900c Twin Turbo
- 6 DC 5900c 9.2 kW P, DC Storm LPG
- 7 DC 5900H Asbestos 4 kW, DC 5900 PTFE
- 8 DC 5900c 9.2 kW S
- 9 DC Storm 500
- 10 DC Storm 700



Systemes semi-mobiles

Un système semi-mobile permet de fournir une aspiration puissante à chaque étage avec un seul appareil. Au lieu d'utiliser plusieurs extracteurs de poussière de petite et grande tailles, chacun d'entre eux nécessitant un remplacement et un nettoyage de filtre, plusieurs utilisateurs peuvent connecter leurs machines et outils à un clapet d'aspiration via un flexible. Le niveau sonore est réduit, et il est plus facile pour chaque équipe de procéder au nettoyage dès que la tâche est terminée.

La poussière récupérée directement à la source est transportée par le système de flexibles à chaque étage vers l'extracteur de poussière central. Les particules de plus grosse taille peuvent être séparées dans un pré-séparateur, tandis que les particules de poussière les plus petites et dangereuses sont collectées dans le filtre fin de l'unité centrale. Dustcontrol peut dimensionner le système, et le cas échéant, aider à l'installation et la mise en service.

Systèmes semi-mobiles

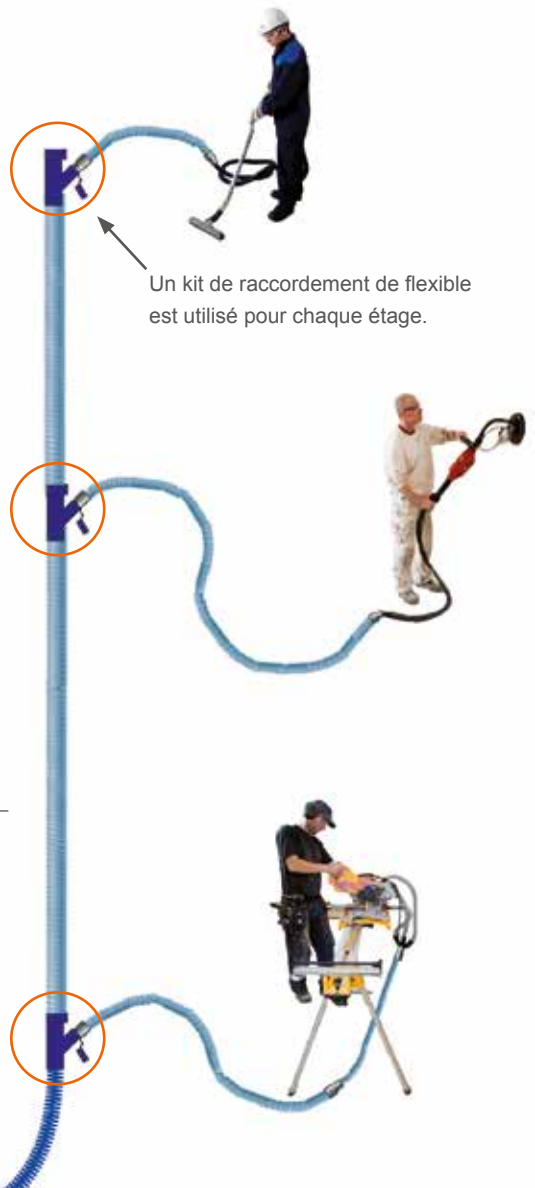
Les systèmes de collection de poussière semi-mobiles représentent une solution pratique quand le travail doit être réalisé sur plusieurs étages et par plusieurs utilisateurs au même moment. Chaque étage est relié à un système d'extraction central grâce à un ensemble de tuyaux, et il est doté d'un point de raccordement pour brancher le flexible d'aspiration sur la machine utilisée.

Un flexible Ø76 qui forme la conduite principale, est placé, par exemple, dans une cage d'ascenseur, un vide-ordures ou une cage d'escalier, jusqu'à l'extracteur de poussière qui peut être à son tour raccordé à un pré-séparateur pour récupérer de plus grosses particules le cas échéant.

Kit de raccordement de flexible pour les systèmes semi-mobiles

Un kit est utilisé pour chaque étage afin de faciliter l'installation.

Le kit ne comprend pas les câbles électriques ni le boîtier de démarrage pour les générateurs de vide (commandé séparément).



Le kit de raccordement de flexible et de conduite est fourni avec

	No de pièce
1 bouchon caoutchouc avec chaîne	(4016)
1 flexible 2,5m, 76 L	(2024)
2 raccords 76 (déposer la bague en caoutchouc)	(3007)
2 tubes Ø76 * 135	(3341)
1 vis 6*40	(MC6S)
1 conduite de raccordement 45°, Ø76	(300311)
1 soupape à clapet 50/76	(3006)



L'aspiration est disponible à chaque étage.

Unité centrale DC 5900, 9,2 kW P avec pré-séparateur DC F Brouette.

DC 50W

Un aspirateur de liquide puissant

monophasé

Une opération de perçage dans du béton nécessite de grandes quantités d'eau qui devient très sale. L'utilisation d'un aspirateur de liquide évite de rendre sale et humide le lieu de travail et d'encrasser le système d'évacuation des eaux usées.

Le drainage des boues est intégré dans l'appareil: En effet, l'eau est refoulée en continu par le tuyau de purge tandis que les boues sont collectées dans un sac filtrant. Ce dernier simplifie la manipulation et la mise au rebut.

Les aspirateurs de liquide Dustcontrol sont faciles à démonter pour le nettoyage et la décontamination. Ceci est un avantage important pour les unités qui nécessitent un nettoyage fréquent. La construction robuste de ces appareils est adaptée aux fortes contraintes quotidiennes.



No de pièce **DC 50 W**
118600 230 V /50 Hz



Fourni avec (No de pièce)

- Prise d'accouplement (2108)
- Manchon de raccordement (2115)
- Flexible d'aspiration Ø38 mm, 5 m antistatique (2012)
- Buse de sol B370 (7236)
- Tube en acier chromé Ø38 (7258)
- Sac filtrant (42190)



Caractéristiques techniques

H x l x P (cm)	87 x 63 x 54
Poids	34 kg
Conteneur	50 l
Débit à l'entrée ouverte	190 m ³ /h
Pression négative	21 kPa
Puissance moteur, monophasé 230 V	1285 W
Pompe, monophasée	550 W
Émission sonore	75 dB(A)

« Toutes les machines Dustcontrol peuvent aspirer des petites quantités de liquide, mais pour ceux d'entre vous qui doivent traiter de plus gros volumes d'eau, nous avons mis au point un éventail d'aspirateurs de liquide professionnels pour les travaux vraiment difficiles. »



DC 75W

Récupération intégrée des boues

monophasé

Le DC 75W est le grand frère du DC 50W. Il est équipé d'un conteneur de grand volume (75 l).

No de pièce DC 75 W
118700 230 V /50 Hz



Fourni avec (No de pièce)

Prise d'accouplement (2108)
Manchon de raccordement (2115)
Flexible d'aspiration Ø38 mm, 5 m antistatique (2012)
Buse de sol B370 (7236)
Tube en acier chromé Ø38 (7258)
Sac filtrant (42190)



Caractéristiques techniques

H x l x P (cm)	98 x 63 x 55
Poids	37 kg
Conteneur	75 l
Débit à l'entrée ouverte	190 m³/h
Pression négative	21 kPa
Puissance moteur, monophasé 230 V	1285 W
Pompe, monophasée	550 W
Émission sonore	75 dB(A)



DC AirCube 500

Petit et facile à utiliser

monophasé



Le DC AirCube est construit pour une utilisation conviviale et durable. Le ventilateur radial est monté dans un carter en inox spécialement conçu pour générer une pression constante sur toute sa plage de débit. Ceci signifie que l'appareil génère un débit d'air élevé pendant toute la durée de vie du filtre HEPA.

Les poussières grossières sont retenues par le préfiltre en accordéon tandis que les poussières fines sont filtrées par le micro-filtre. Vous obtenez ainsi une filtration optimale avec une longue durée de vie du filtre.

Un tuyau d'évacuation peut être branché sur l'échappement (ou l'aspiration) pour créer une dépression dans une pièce confinée (ou une surpression).

Le ventilateur a deux vitesses de réglage permettant une utilisation en mode économique, qui peut être utilisé durant la nuit. Le DC AirCube 500 possède en plus une prise électrique pour brancher un outil supplémentaire.

No de pièce DC AirCube 500

112500 230 V /50 Hz



+ Accessoires (No de pièce)

3m, Ø125 mm (2420)
Raccord entonnoir (42753)
Collier de serrage (4138)
Filtre HEPA H13 (42692)
Préfiltre (42690)

📄 Caractéristiques techniques

H x l x P (cm)	38x34x50
Poids	13 kg
Entrée / Sortie Ø	38 x 34 cm / Ø125
Puissance ventilateur	210 W
Débit sans tuyau	500 m ³ /h
Surface de préfiltre	0.18 m ²
Surface de filtre HEPA	4.2 m ²
Catégorie de filtre	H13
Émission sonore	45 à 65 dB

Degré de séparation

EN 1822-1 H13 >/=99,95 %
EN 60335-2-69 H >/= 99,995%

« Les purificateurs d'air haute efficacité de Dustcontrol - DC AirCube - sont équipés de filtres HEPA H13 qui retiennent la poussière et les particules jusqu'à 0,3 microns. Le DC AirCube contribue à un environnement de travail plus sain. »



Les systèmes de filtre des extracteurs de poussière Dustcontrol sont construits pour être conformes à la classification H des machines CEI.

DC AirCube 1200

Un purificateur d'air polyvalent



Le DC AirCube est un purificateur résistant et polyvalent, qui est en mesure de nettoyer l'air dans de grandes salles (débit d'air jusque 1.100m³/h).

Dans le boîtier de ventilateur encapsuler il y a un ventilateur radiale qui génère une pression constante. Ceci signifie que l'appareil génère un débit d'air élevé pendant toute la durée de vie du filtre HEPA.

Les poussières grossières sont retenues par le préfiltre, tandis que les poussières nocives pour la santé sont filtrées par le micro-filtre. La vitesse du ventilateur réglable en continu permet d'économiser l'énergie. Le DC AirCube 1200 est la solution idéale pour purifier l'air lors de travaux de démolition, de rénovation ou de ponçage en particulier dans les pièces fermées.



No de pièce DC AirCube 1200

111000 230 V /50 Hz



Accessoires (No de pièce)

5 à 10m, Ø250 mm (42657)
Coude 90° (42660)
Filtre HEPA H13 (42940)
Préfiltre (42918)



Caractéristiques techniques

H x l x P (cm)	87 x 46 x 60
Poids	23 kg
Entrée / Sortie Ø	250 / 315 mm
Puissance ventilateur	385 W
Débit à l'entrée ouverte	1060 m³/h
Surface de préfiltre	0.4 m²
Surface de filtre HEPA	5 m²
Catégorie de filtre	H13
Émission sonore	60 à 68 dB
Degré de séparation	
EN 1822-1	H13 >=99,95 %
EN 60335-2-69	H >= 99,995%

DC AirCube 2000

Un purificateur d'air puissant



Avec une capacité d'environ 1800 m³/h, le DC AirCube 2000 est un purificateur monophasé très puissant.

L'appareil fonctionne en position horizontale ou verticale, ce qui le rend très flexible. De plus, il est équipé d'un potentiomètre permettant le réglage en continu de la vitesse du ventilateur et de réaliser les économies d'énergie correspondantes.

Le DC AirCube 2000 est doté d'un filtre HEPA H13 d'une surface totale de 10 m². Un voyant lumineux intégré alerte de la saturation du pré-filtre ou du micro-filtre.



No de pièce DC AirCube 2000

102000 230 V /50 Hz



Accessoires (No de pièce)

Kit de flexible 5 à 10 m, Ø250 mm (42657)
Coude 90° (42660)
Filtre HEPA H13 (42896)
Préfiltre (42917)



Caractéristiques techniques

H x l x P (cm)	102 x 51 x 55
Poids	30 kg
Entrée / Sortie Ø	315 / 315 mm
Puissance ventilateur	595 W
Débit à l'entrée ouverte	1850 m³/h
Surface de préfiltre	0.5 m²
Surface de filtre HEPA	10 m²
Catégorie de filtre	H13
Émission sonore	60 à 68 dB
Degré de séparation	
EN 1822-1	H13 >=99,95 %
EN 60335-2-69	H >= 99,995%

Boîte de décontamination

Une cabine d'aspiration pour un environnement travail sain et sécurisé

La DC Box est une cabine d'aspiration spécialement conçue pour assurer une protection contre la poussière dangereuse pendant la décontamination et le nettoyage, avant l'entretien et la réparation des machines et des outils.

La cabine d'aspiration est équipée d'un flexible d'aspiration et d'un pistolet à air comprimé pour le nettoyage. Les grosses particules et les débris tombent dans un sac en plastique attaché sous le plancher de la cabine.

Le DC Box offre une utilisation conviviale. Les outils et les machines sont placés sur une table roulante qui coulisse dans la cabine par la porte latérale. La table est pivotante, ce qui permet de nettoyer les machines de tous les côtés avec le flexible d'aspiration ou l'air comprimé. Une connexion en 76 mm sur la cabine permet d'aspirer la poussière fine pour l'évacuer via un système de tubes vers une unité centrale. La taille de l'unité centrale et le dimensionnement du système de tubes est

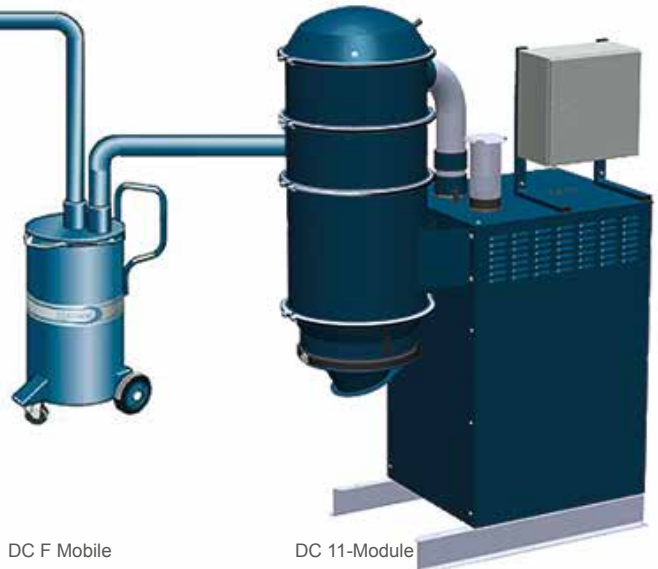
adapté aux besoins du client. Le système peut être agrandi de façon à pouvoir aussi l'utiliser comme système d'aspiration centralisée avec des points de connexion facilement accessibles sur tout le site.

La DC Box se décline en trois versions: petite, moyenne et grande. La DC Box petit modèle utilise le purificateur d'air DC AirCube 500 comme générateur d'aspiration. Il est facile à installer dans des lieux confinés qui ne permettent pas la mise en place de tubes et d'un extracteur de poussière central.

La DC Box moyenne est la solution idéale pour la plupart des utilisateurs, car elle inclut un pré-séparateur et une unité centrale DC 11 - Module 11 kW P. S'il s'agit de décontaminer de gros équipements en les faisant rouler dans la cabine, la DC Box grand modèle est la meilleure solution.



DC Box (No de pièce 7470)



DC F Mobile

DC 11-Module



Un banc coulissant et pivotant.



Une grande fenêtre et un espace de travail d'accès facile.



Un raccord pour l'air comprimé et une buse de pistolet. Un flexible d'aspiration pour un nettoyage aisé à l'intérieur de la cabine.

DC Box



No de pièce DC Box Moyen
7470 DC Box standard



No de pièce DC Box Petit
avec DC AirCube 500
74701 230V /50 Hz



Le kit DC Box modèle moyen est fourni avec (No de pièce)

DC Box (7470)

Chariot (42014)

Pré-séparateur DC F mobile (7074)

Unité centrale DC 11-Module 11 kW P
(14146602110)

Système de tubes



Caractéristiques techniques DC Box

H x l x P (cm)	180 x 120 x 80
Poids	160 kg
Entrée / Sortie	Ø76 mm
Longueur du flexible	2 m
Débit	600 m ³ /h



Caractéristiques techniques DC 11-Module 11 kW P

H x l x P (cm)	180 x 100 x 130
Poids	260 kg
Entrée / Sortie	Ø180 mm
Air comprimé pour nettoyage de filtre	4 l/s
Débit	800 m ³ /h
Pression négative max	22 kPa
Surface filtrante	8.4 m ²
Niveau de séparation	>99,9%
Niveau sonore	60 à 63 dB(A)

Contactez votre distributeur afin de connaître les dimensions correctes et obtenir un devis pour l'un des kits DC Box.

DC Box Grand

Personnalisé en fonction des exigences du client

Pré-séparateurs

Pour les grands volumes – utilisez un pré-séparateur

Il est recommandé d'utiliser un pré-séparateur lorsque les matériaux extraits sont grossiers ou volumineux.

Il peut être placé à côté du poste de travail (par ex. pour faciliter la réutilisation du matériau aspiré) ou à proximité de l'unité centrale.

Le pré-séparateur sépare les matériaux avec une séparation dynamique, c'est-à-dire que le débit d'air est détourné et les matériaux éjectés du flux d'air. Ce processus se déroule dans un cyclone, aussi appelé séparateur par inertie.

Les pré-séparateurs devraient être utilisés dans les cas suivants:

- pour récupérer certains matériaux
- pour le transport pneumatique de matériaux
- pour réduire la charge sur le système de tuyauterie
- pour préserver l'unité centrale de la surcharge
- pour réduire le colmatage du filtre
- pour la séparation de liquides

Les pré-séparateurs Dustcontrol fonctionnent selon deux principes:

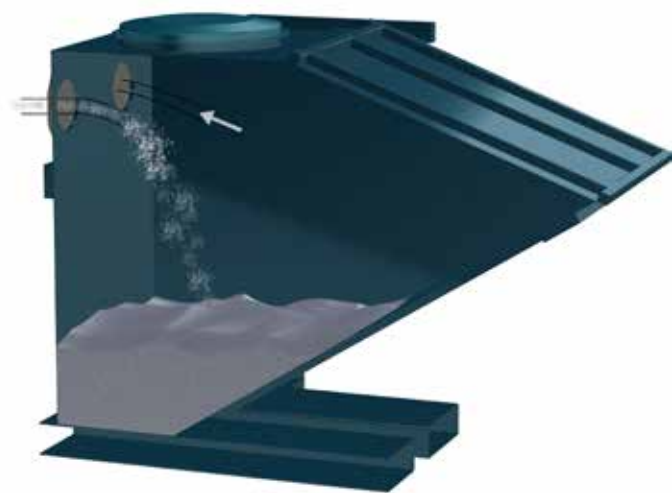


1. Le principe cyclonique: l'entrée est positionnée tangentiellement de manière à ce que le débit d'air soit forcé contre la paroi intérieure du cyclone. Ce principe très efficace permet de séparer des particules très fines (jusqu'à 1/100 mm).

Les séparateurs par inertie sont généralement constitués d'un conteneur avec une entrée et une sortie placés en parallèle. Étant donné que le débit d'air change brusquement de direction, les matériaux bruts sont rejetés dans le conteneur. En raison des grandes quantités de matériaux que le pré-séparateur devra traiter, il est essentiel de prévoir le type de système d'évacuation qui sera utilisé. Dustcontrol propose un éventail de solutions standard, comme les écluses, la collecte en containers et les compacteurs à vis.

Il faut tenir compte de ce qui suit dans le choix d'un pré-séparateur:

1. Le type de poussière à traiter.
2. Le lieu où l'unité sera positionnée et la méthode utilisée pour la vider.
3. Le débit d'air recherché.
4. Le taux d'humidité



2. Le principe par inertie: le débit d'air entre dans le conteneur avec une vitesse très élevée. La sortie étant placée derrière l'entrée, le flux d'air subit un brusque changement de direction. Ainsi, les particules grossières sont éjectées du flux d'air dans le conteneur au moment où l'air change de trajectoire.

DCF Storm

Pour de grandes quantités de poussière

Le DCF Storm L est la solution idéale pour les systèmes semi-mobiles et le fraisage du sol qui génèrent de grandes quantités de poussière. Le pré-séparateur réduit le chargement sur la filtre de l'appareil d'aspiration. Il est équipé d'un système longopac permettant de changer de sac sans émettre de poussière, réduisant ainsi au minimum les temps d'arrêt chronophages pour l'utilisateur. Existe aussi en modèle standard « c » avec un Intellibag.



No de pièce DCF Storm L/c
70701 DCF Storm L longopac
70700 DCF Storm c



Fourni avec (No de pièce)

DCF Storm L, longopac 25 m (44077)

DCF Storm c, sacs en plastique (46145)



Caractéristiques techniques

H x l x P (cm)	185 x 70 x 108
Poids	46 kg
Entrée	Ø108 mm
Débit max.	700 m ³ /h
Dépression max.	40 kPa

DCF 60

Le plus populaire

Le pré-séparateur DCF 60 convient pour séparer de grandes quantités de poussières. Un maximum de poussières est séparé dans le cyclone à très haute vitesse. Les filtres de l'aspirateur sont préservés et le matériau peut être réutilisé.



Technical data

H x W x D (cm/inch)	106x38x38 /42"x15"x15"
Poids	10 kg /22 lbs
Entrée	Ø50 mm /2"
Conteneur	55 l /14 US gal

No de pièce DCF 60
7069 DCF 60



DCF 2800

Léger et facile à utiliser

Le pré-séparateur DCF 2800 est souvent utilisé en association avec l'extracteur de poussière DC 2900 pour soulager la charge sur le filtre.

No de pièce

7372 DCF 2800



Caractéristiques techniques

H x l x P (cm)	100 x 54 x 45
Poids	10 kg
Entrée / Sortie	Ø50 mm
Diamètre du cyclone	Ø250 mm
Volume de remplissage, sac	40 l

DCF 3900

Grande capacité, petit poids

Le DCF 3900 est un pré-séparateur robuste qui a été conçu pour traiter des des grande quantités de poussière, surtout lors du meulage. Le châssis est réglable pour faciliter le transport. Grâce à son entrée large, il convient à la récupération des poussières plus grossières. Le DCF 3900 sépare 90% de la poussière, ce qui préserve d'autant les filtres de l'aspirateur. Ainsi, le conteneur / sac nécessite une vidange moins fréquente. Le pré-séparateur peut être raccordé à aspirateurs DC 1800 eco, DC 2900 eco et DC 3900 eco.

No de pièce

703900 DCF 3900 L longopac
703901 DCF 3900 c



Caractéristiques techniques

H x l x P (cm)	154 x 60 x 78
Poids	25 kg
Entrée / Sortie	Ø50 mm
Débit à l'entrée ouverte, max	320 m³/h
Pression négative	25 kPa



Fourni avec (No de pièce)

Le DCF 3900L est fourni avec longopac 22 m (432177)
Le DCF 3900c est fourni avec Sacs en plastique (43619)

DC Couvercle de séparateur de cyclone

Pratique quand il y a beaucoup de poussière

Quand de grosses quantités de poussière sont produites, un DC 5900 par exemple peut être complété avec un couvercle de séparateur de cyclone qui est monté directement sur un fût standard de 200 litres.

No de pièce

7376 Couvercle de séparateur de cyclone



Caractéristiques techniques

H (cm)	580 cm
Poids	10 kg
Entrée / Sortie	Ø76 mm
Diamètre du cyclone	Ø250 mm
Diamètre du baril	Ø620 mm

DCF Brouette

Une manutention aisée

Le DCF Brouette est un pré-séparateur mobile conçu comme une brouette pour une plus grande facilité d'utilisation. Un petit cyclone avec deux entrées est monté sur le conteneur. Deux outils, accessoires de nettoyage etc peuvent être raccordés en même temps. Le conteneur possède aussi une trappe qui permet de charger des matériaux pendant l'utilisation et sans émettre de poussière.



No de pièce
7130 DCF Brouette

Caractéristiques techniques

H x l x P (cm)	120 x 135 x 64
Poids	50 kg
2 entrées / 1 sortie	Ø76 mm
Diamètre du cyclone	Ø250 mm
Volume de remplissage	120 l



DCF Conteneur basculant

Pour de grosses quantités de matériaux grossiers

Le conteneur basculant peut être utilisé comme pré-séparateur à inertie en l'équipant d'un diviseur et de flexibles sur les raccords d'entrée et de sortie sur la paroi arrière du conteneur.

La séparation inertielle convient particulièrement aux quantités importantes de matériaux grossiers.



No de pièce

7196 DCF Conteneur basculant 0.6 m³
7198 DCF Conteneur basculant 2.5 m³



Caractéristiques techniques DC F Conteneur basculant 0,6m³

H x l x P (cm)	118 x 108 x 159
Poids	240 kg
Volume total	0.6 m ³ /h
Volume de remplissage	0.3 m ³ /h
Pression négative max	40 kPa

Caractéristiques techniques DC F Conteneur basculant 2.5m³

H x l x P (cm)	147 x 128 x 218
Poids	570 kg
Volume total	2.5 m ³ /h
Volume de remplissage	1.3 m ³ /h
Pression négative max	40 kPa

Classification des aspirateurs et des filtres HEPA

Les aspirateurs servent à améliorer l'environnement de travail et à réduire le plus possible les niveaux de poussière dangereuse dans l'air. D'où l'importance d'avoir une séparation efficace de la poussière fine. Dans nos aspirateurs, nous utilisons un filtre fin qui retient presque toute la poussière. Mais afin de capturer près de 100% des particules les plus fines et les plus dangereuses, toutes nos machines sont en outre équipées d'un micro-filtre, aussi appelé filtre HEPA H13.

Chez Dustcontrol, nous utilisons des filtres plissés coniques dans toutes nos unités d'extraction de poussière. Un filtre plissé possède une très large surface par rapport à sa taille physique. Les extracteurs de poussière peuvent donc être compacts par rapport à la grande surface de filtre qu'ils contiennent.

Seuls les filtres d'origine Dustcontrol sont testés et homologués pour une utilisation dans nos équipements. L'utilisation de filtres différents peut entraîner une fuite de poussière ou voir une défaillance. La garantie de Dustcontrol s'applique uniquement aux machines équipées des pièces de rechange d'origine. Les filtres sont certifiés conformément aux exigences européennes en vigueur et garantissent une filtration optimale. Les instructions pour la manipulation des filtres doivent être respectées pour éviter de s'exposer à la poussière dangereuse.

Pour garantir la conformité des filtres aux exigences imposées par la réglementation correspondante en matière d'hygiène et de sécurité, ils sont soumis à une série de tests. En voici une description:

Méthodes de tests

Les méthodes d'essai utilisées par les normes courantes pour les filtres et les extracteurs de poussière sont toujours basées sur le comptage des particules. En injectant des particules avant le filtre et en utilisant un compteur de particules pour déterminer la concentration avant et après le filtre, la pénétration peut être ainsi calculée (une pénétration de 0,1% correspond à un niveau de séparation de 99,9%). Le test est réalisé en plusieurs étapes en examinant tour à tour le support du filtre, la cartouche et dans certains cas, l'unité entière.

Filtres HEPA - Des très haute efficacité pour les particules de l'air

Pour classer les microfines, Dustcontrol applique la rigoureuse norme HEPA (EN1822-1). Celle-ci est divisée en plusieurs niveaux (E10 à H14) en fonction de l'efficacité de filtration. Dustcontrol exige le niveau H13 qui prévoit une filtration jusqu'à 99,95% des particules d'une taille entre 0,15 et 0,30 μm . Cette taille de particule est sélectionnée car c'est la plus difficile à séparer - les particules plus grandes et plus petites sont plus facile à capturer dans un filtre.

Extracteurs de poussière

Dans la norme IEC-60335-2-69 (EN-60335-2-69), les aspirateurs sont classés en trois catégories - L pour bas, M pour moyen et H pour haut. (Attention! Ne pas confondre ce «H» avec celui dans «HEPA H13»). La catégorie requise pour une application donnée résulte de la concentration maximale autorisée de cette poussière sur le lieu de travail (MAK).

Le test selon la norme EN-60335-2-69 comprend deux parties:

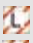
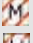

1. Un test du système de filtre – dans notre cas le filtre fin et le microfiltre. Pour atteindre la catégorie H, un niveau de séparation de 99,995% est requis, où 90% des particules du test doivent être inférieures à 1,0 μm . Nos filtres fins sont conformes à la catégorie M et nos filtres HEPA H13 répondent à la catégorie H.
2. Un test de l'unité assemblée, un extracteur de poussière complet dans notre cas. Ici aussi, 99,995% d'efficacité est requis, cependant 10% des particules doivent être inférieures à 1,0 μm , 22% inférieures à 2,0 μm , et 75% à 5,0 μm .



Les systèmes de filtre des extracteurs de poussière Dustcontrol sont construits pour être conformes à la classification H des machines CEI.



Classification de nos extracteurs de poussière

NOM	CLASSIFICATION	NORME	EFFICACITÉ	TAILLE DE PARTICULE	EXEMPLE	MAK (Concentration max sur le lieu de travail)
	L= 		> 99%			> 1.0 mg/m ³
IEC* Norme	M= 	IEC 60335-2-69	> 99%	0.1 - 5.0 µm**	H=99.995%	> 0.1 mg/m ³
	H= 		> 99.995%			< 0.1 mg/m ³ et substances cancérigènes y compris l'amiante
	H A =Amiante		> 99.995%			

* IEC: Commission électrotechnique internationale

** Section 1: 90 % < 1.0 µm Section 2: 10 % < 1.0 µm
 22 % < 2.0 µm
 75 % < 5.0 µm

Classification de nos filtres HEPA

NOM	CLASSIFICATION	NORME	EFFICACITÉ	TAILLE DE PARTICULE	EXEMPLE
	E10		85%	MPPS entre 0.15 et 0.30 µm	
	E11		95%		
	E12		99.5%		HEPA H13 = 99.95%
HEPA*	H13	EN 1822-1	99.95%		
DOP**		US IAW MIL-STD 282	99.97%	0.30 µm	DOP H13 = 99.97%

* Filtre à air de particule haute efficacité, ** DOP : Dioctyl Phthalate



Accessoires et Flexible

Pour tirer le maximum de votre Dustcontrol, il est important de choisir les bons accessoires. Nous fournissons une multitude de versions et de matériaux d'équipements de nettoyage. S'il vous manque quelque chose, nous fabriquons même des solutions personnalisées.

Contactez nos conseillers pour obtenir de plus amples informations.

Accessoires de nettoyage Ø38



No. No de pièce Description

No.	No de pièce	Description
1	7038	Buse d'aspiration Ø38
2	7047	Brosse d'aspiration B 200
3	7048	Buse de tube RB 100
4	7049	Buse de tube RB 200
5	7276*	Buse conique Ø38
6	7472	Buse plate
7	7257	Tube en acier chromé Ø38
8	7258*	Tube en aluminium Ø38
9	7259*	Tube en aluminium Ø38, avec renfort
10	7260	Tube en acier chromé Ø38, L = 715 mm
11	7261*	Tube d'extension aluminium Ø38, L = 705 mm
12	7264*	Buse conique Ø38
13	7213	Buse plate en acier chromé Ø38, L = 400 mm
14	7035	Tube à main en acier chromé Ø38
15	7262	Tube à main en acier chromé Ø38, courbé
16	7235*	Buse de sol en alu 370 mm Ø38
17	7236*	Buse de sol en alu 450 mm Ø38
18	7320/21	Buse de sol en plastique 320 mm, avec brosse/balai en caoutchouc
19	7322/23	Buse de sol en plastique 370 mm, avec brosse/balai en caoutchouc
20	7300	Outil de sol en caoutchouc Ø38
21	7278*	Brosse d'aspiration Ø38
22	7275	Carter caoutchouc de la brosse d'aspiration Ø38, 7278
23	7263	Brosse pour 7275, 7278
24	726301*	Brosse ESD pour 7278, 7279
25	7398	Brosse pour 7278, 7279, dure, blanche



* Antistatique
Pour commander une version antistatique (ESD), ajouter la lettre E à la fin du no de pièce.

Accessoires de nettoyage Ø50 mm



Poignée ERGO pour une meilleure prise. Convient à tous les tubes Ø50 et la buse vac Ø50.



* Antistatique
Pour commander une version antistatique (ESD), ajouter la lettre E à la fin du no de pièce.

No.	No de pièce	Description
1	7266	Tube en aluminium Ø50
2	7267	Tube en aluminium Ø50, avec bande d'usure
3	7265	Tube en acier chromé Ø50
4	7268	Tube d'extension en acier chromé Ø50, 710 mm/
	7269	Tube d'extension aluminium Ø50, 710 mm
5	7033	Tube à main en acier chromé Ø50
6	7271	Tube à main en acier chromé Ø50, courbé
7	7285	Poignée ERGO Grip Ø50
8	7272*	Buse conique Ø50
9	7277*	Buse conique Ø50
10	7212	Buse plate Ø50, L = 400 mm
11	7295	Buse vrac Ø50
12	7013	Outil de sol en caoutchouc Ø50
13	7281*	Buse de sol Ø50 B 200 mm
14	7238*	Buse de sol en alu Ø50, 500 mm
15	7307	Outil de sol Gulper, aluminium
16	7149	Buse plate D=50 B=70 L=243
17	7030	Buse d'aspiration Ø50
18	7279*	Brosse d'aspiration Ø50
19	7016*	Buse d'aspiration avec brosse
20	7274	Carter caoutchouc pour brosse d'aspiration Ø50
21	7263	Brosse pour 7274, 7279
22	726301*	Brosse ESD pour 7278, 7279
23	7398	Brosse pour 7278, 7279, dure, blanche

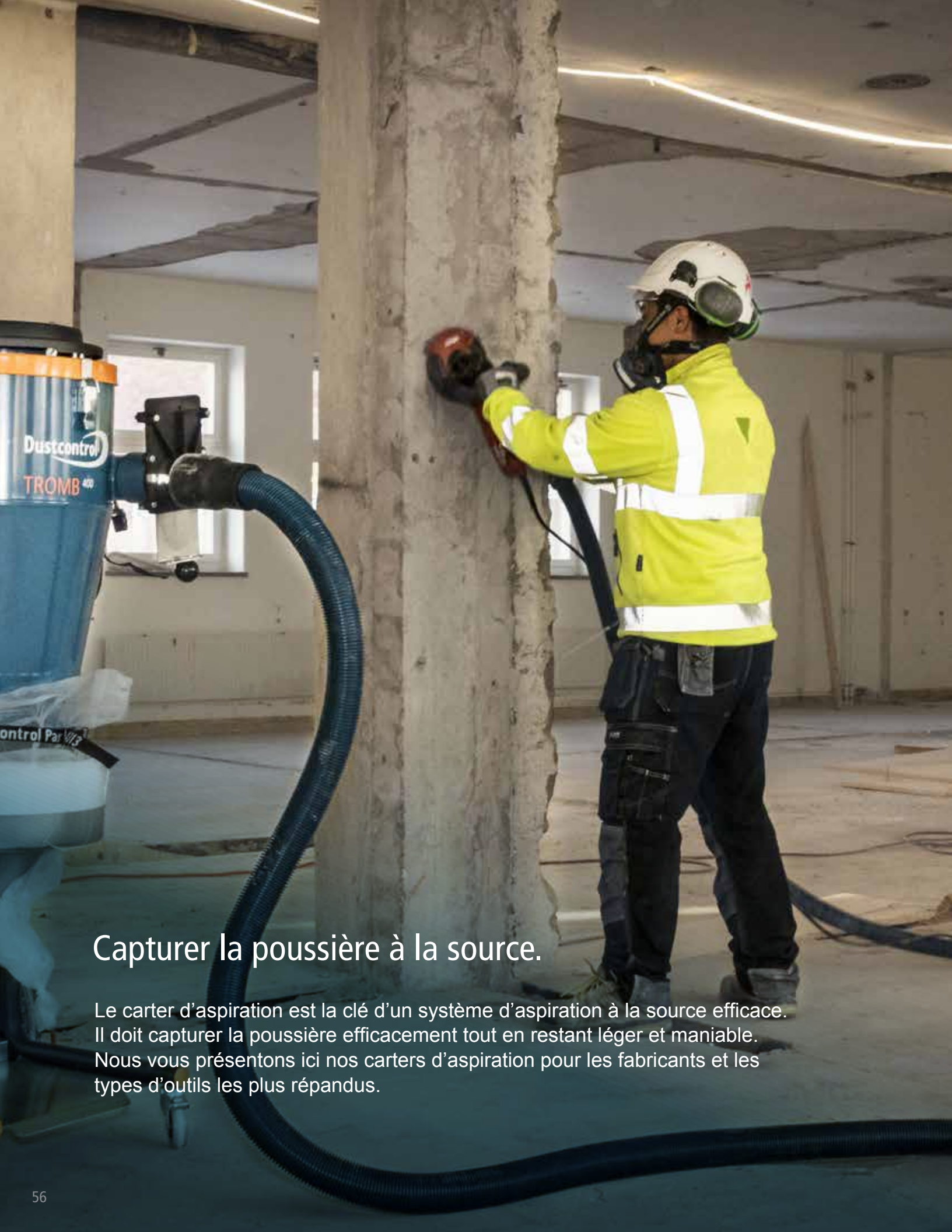
Accessoires de nettoyage Ø76 mm



No de pièce **Description**

7126	Collier pour grattoir
7127	Grattoir pour lance d'aspiration
7129	Poignée complète
7161	Buse vrac Ø76
7162	Canne d'aspiration Ø76





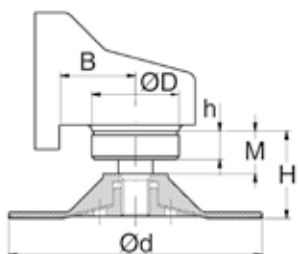
Capter la poussière à la source.

Le carter d'aspiration est la clé d'un système d'aspiration à la source efficace. Il doit capturer la poussière efficacement tout en restant léger et maniable. Nous vous présentons ici nos carters d'aspiration pour les fabricants et les types d'outils les plus répandus.

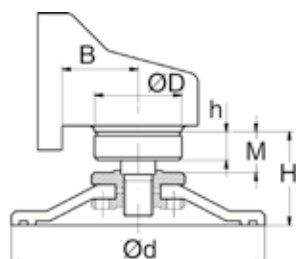
Choisir le carter d'aspiration adapté



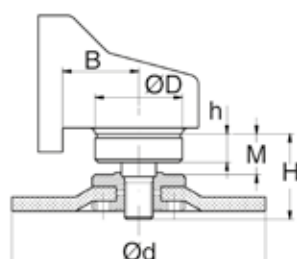
F
Disque en fibre



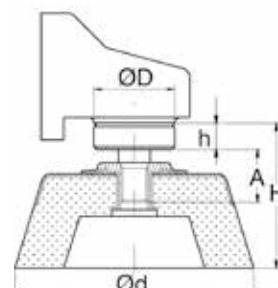
D
Disque de pré-polissage diamant



N, K
Disque à centre incurvé, disque à polir, disque diamant



S
Pierre abrasive



Machine	Constructeur			Type		
D	d	H	h	A	B	M

Légende

- F Disque en fibre
- D Disque de pré-polissage diamant
- N Disque à centre incurvé
- K Disque à polir, disque diamant
- S Pierre abrasive

Toutes carters de suction devrais être attaché à un aspirateur durant operation!

Si vous ne trouvez pas le carter d'aspiration que vous recherchez, contactez votre distributeur afin d'obtenir des informations sur les prix des produits adaptés à vos besoins spécifiques.

Kit du carter d'aspiration pour les disques en fibre (F)

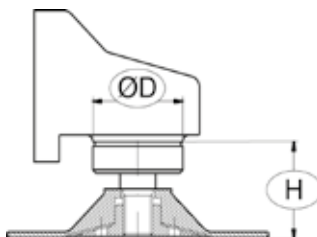
1

Mesurer le diamètre du disque



2

Mesurer le diamètre du collier de montage sur la machine - ØD et la hauteur de la machine - H



3



Diamètre du disque	ØD (mm)	H (mm)	Raccordement, Ø (mm)	No de pièce
1½-3" (38-75 mm)	27	*	32	6833*
4" (100 mm)	40-49	39-44	32	6670
4 ½" (115 mm)	40-49	39-48	32	6671
5" (125 mm)	40-49	39-48	32	6672
5" (125 mm)	50	38-61	32	6673
7" (175 mm)	54-61	50-59	38	6674
7" (175 mm)	62-65 & 74-77	50-73	38	6675

*Avec bague de serrage soudée sur le carter ** Certaines machines Hitachi possèdent un col conique de Ø40. Dans ce cas, il faut commander une bague en aluminium (No de pièce 6270). Une fois installée sur la machine, cette bague en aluminium élargit le ØD de la machine jusqu'à 50 mm - par conséquent choisir le kit de 5" N, K - No de pièce 6678.



Kit du carter d'aspiration pour les disques de pré-polissage diamant (D)

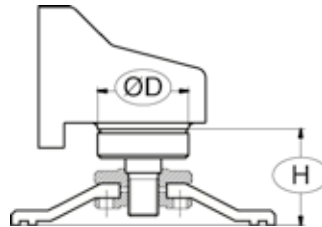
1

Mesurer le diamètre du disque



2

Mesurer le diamètre du collier de montage sur la machine - ØD et la hauteur de la machine - H



3



Diamètre du disque	ØD (mm)	H (mm)	Raccordement, Ø (mm)	No de pièce
4 ½" (115 mm)	40-49	49-54	32	6681
5" (125 mm)	40-49	49-70	32	6682
5" (125 mm)	50	38-61	32	6673
7" (175 mm)	54-61	63-72	38	6683
7" (175 mm)	62-65 & 74-77	63-86	38	6684

Toutes carters de suction devrais être attaché a un aspirateur durant operation!



Kit du carter d'aspiration pour les disques à centre incurvé, disques abrasifs et disques diamant (N,K)

1

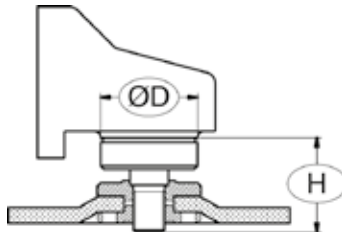
Mesurer le diamètre du disque



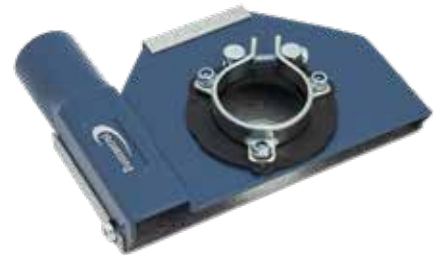
Remarque : Épaisseur maximum du disque = 18 mm.

2

Mesurer le diamètre du collier de montage sur la machine - $\varnothing D$ et la hauteur de la machine - H.



3



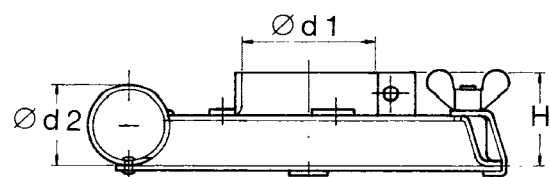
Diamètre du disque	$\varnothing D$ (mm)	H (mm)	Raccordement, \varnothing (mm)	No de pièce
4 1/2" (115 mm)	40-49	31-46	32	6676
5" (125 mm)	40-45	31-46	32	6677**
5" (125 mm)	46-53	31-46	32	6678
7" (180 mm)	Sur commande	Sur commande	38	*
9"	112	37	38	6221*
9"	68	51	38	6202*
9"	74	54	38	6302*
9"	74	37	38	6349*
9"	50	47	38	6500*
9"	62	54	38	6416*
9"	62	50	38	6438*
9"	62	48	38	6555*
9"	65	40	38	6842*
9"	64	52	38	6427*
9"	58	54	38	6537*
Georges Renault KL 365 9"		59	38	6388*

* Avec les bagues de serrage soudées sur les carters d'aspiration.

** Certaines machines Hitachi possèdent un col conique de $\varnothing 40$ mm.

Dans ce cas, il faut commander une bague en aluminium (No de pièce 6270). Une fois installée sur la machine, cette bague en aluminium élargit le $\varnothing D$ de la machine jusqu'à 50 mm - par conséquent choisir le kit de 5" N, K - No de pièce 6678.

Raccordement \varnothing



Kit du carter d'aspiration pour pierre abrasive (S)

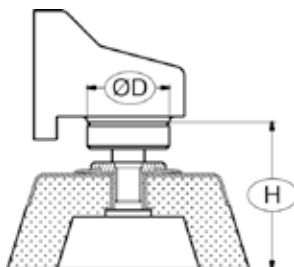
1

Mesurer le diamètre du disque



2

Mesurer le diamètre du collier de montage sur la machine - ØD et la hauteur de la machine - H.



3



Diamètre du disque	ØD (mm)	H (mm)	Raccordement, Ø (mm)	No de pièce
5" (125 mm)	50-77	46-81	38	6680
6" (150 mm)	74-77	46-81	38	6023

Scie à guichet



Toutes carters de suction devrais être attaché a un aspirateur durant operation!

Carters d'aspiration C



Modèle de machine	Raccordement, Ø (mm)	No de pièce
Atlas Copco SSE 1000 X/SQ/, Milwaukee 65xx-xx (Sawzall)	32	6290
Milwaukee 6378	32	6269

Perceuses à percussion, burins et concasseurs



①



②



③



④

No de pièce 7033 Tube à main en acier chromé Ø50



⑤



⑥

Carters d'aspiration B, H, M, L



No.	No de pièce	Raccordement d'outil ØD (mm)	Raccordement de flexible (mm)	Hauteur (mm)
1	6621	48	38	158
2	6622	43	38	158
3	6077	32	32	112
4	6078	61	38	178
5	6001 (7033)	-	50	100
6	6130	Soufflet pour les nos de pièce 6078, 6621, 6622		

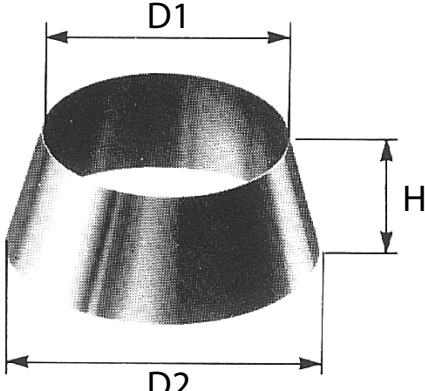
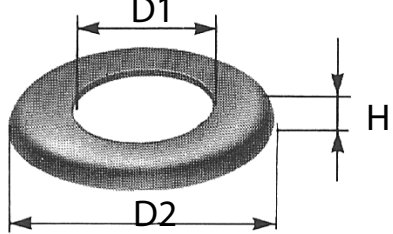
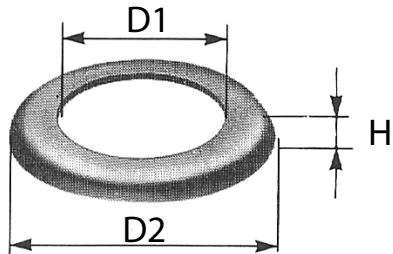
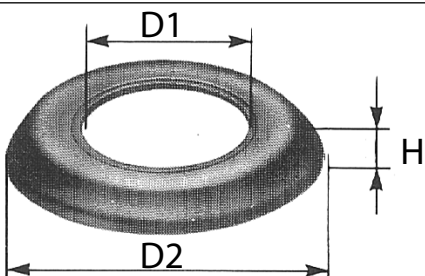
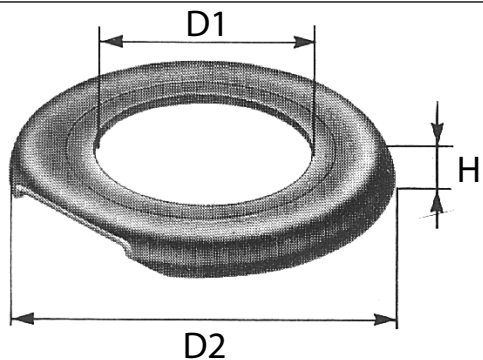
Nos de pièce 6622 et 6077 sont parfaits pour les petits marteaux burineurs.

Carters d'aspiration spécifiques à certains modèles



No de pièce	Modèle	Raccordement de flexible ØD (mm)
6229	Atlas Copco RRD 37/RRD 57	38
6152	Atlas Copco BBD 11/RRC 73	38

Pièces de rechange pour les carters d'aspiration

	Description	Dimension			No de pièce	
			D ₁ mm	D ₂ mm		H mm
	Bague plastique pour pierre abrasive (S)	5S 6S	121 147	139 164	50 50	6003 6004
	Collier en caoutchouc pour disque en fibre (F)	1 ½ F 2 F 3 F 4 F 4 ½ F 4 ½ F 5 F	39 39 39 72 72 72 72	59 69 95 117 135 135 145	23 23 25 13 13 23 13	6314 6313 6312 6182 6181 618100 6195
	Collier en caoutchouc pour disque en fibre (F)	5 F	96	150	15	6006
	Collier en caoutchouc pour machine à poncer oscillante (O)	5 O 6 O	72 96	145 170	38 28	6212 6180
	Collier en caoutchouc pour disque en fibre (F)	7 F 7 F 8 F 9 F	112 112 112 113	196 196 221 250	19 35 41 32	6002 6034 6211 6039

Flexibles d'aspiration

Les flexibles doivent avoir diverses caractéristiques en fonction de leur utilisation prévue. Dustcontrol fournit des flexibles qui sont :

- résistants à l'usure, légers et flexibles
- insensibles aux écarts extrêmes de températures
- résistants à l'écrasement
- antistatiques

Lors de l'utilisation de flexibles longs qui sont raccordés, le flexible le plus proche du carter d'aspiration doit être celui qui possède le diamètre le plus petit, et il ne doit pas mesurer plus de 3 m. En cas d'utilisation de tuyau très longs, il faut ajuster le diamètre tout en tenant compte de la vitesse de l'air. Celle-ci doit être supérieure à 20m/s pour une aspiration de poussière et >12m/s pour une aspiration de fumée.



Notre sélection of suction hoses de flexible

Produit	No de pièce	Dimension Ø	Longueur standard	Couleur	Matériau	Temp °C max/min	Antistatique	Résistance à l'abrasion	Résistance aux UV et à l'ozone	Résistance aux fumées de soudure	Résistance aux solvants et à l'huile
Flexibles d'aspiration, standard	2001	76 mm	10m	Bleu	PE	+60/-30	Non	2	2	3	3
	2401	50 mm	5, 10, 15 m	Bleu	PE	+60/-30	Non	2	2	3	3
	2111	38 mm	5, 10, 15 m	Bleu	PE	+60/-30	Non	2	2	3	3
	2112	32 mm	5, 10, 15 m	Bleu	PE	+60/-30	Non	2	2	3	3
	2113	25 mm	5, 10, 15 m	Bleu	PE	+60/-30	Non	2	2	3	3
Flexibles d'aspiration, résistants à la chaleur	2004	50 mm	5, 10, 15 m	Gris	PP(EPDM)	+90/-40	Non	3	2	1	4
	2003	38 mm	5, 10, 15 m	Gris	PP(EPDM)	+90/-40	Non	3	2	1	4
Flexibles d'aspiration, antistatiques	2024*	76 mm	10 m	Noir	PE	+60/-20	Oui	2	2	3	3
	2013*	50 mm	5, 10, 15 m	Noir	PE	+60/-20	Oui	2	2	3	3
	2012*	38 mm	5, 10, 15 m	Noir	PE	+60/-20	Oui	2	2	3	3
	2005*	32 mm	5, 10, 15 m	Noir	PE	+60/-20	Oui	2	2	3	3
	2025* 2027E* 2028E*	25 mm 38 mm 50 mm	5, 10, 15 m 5, 10, 15 m 5, 10, 15 m	Noir Noir Noir	PE PE PE	+60/-20 +60/-20 +60/-20	Oui Oui Oui	2 2 2	2 2 2	3 3 3	3 3 3
Flexibles d'aspiration, PU extra-résistant à l'abrasion	2056	76 mm	5 & 10 m	Transparent	PU	+90/-40	Oui **	1	1	3	1
	2054	50 mm	5 & 10 m		PU	+90/-40	Oui **	1	1	3	1
	2055	38 mm	5 & 10 m		PU	+90/-40	Oui **	1	1	3	1
Super D super-élastique	2038	38 mm	15 m	Noir/Blanc	PVC	+85/-5	Non	2	2	2	4
	2039	50 mm	15 m	Noir/Blanc	PVC	+86/-5	Non	2	2	2	4

Échelle de résistance

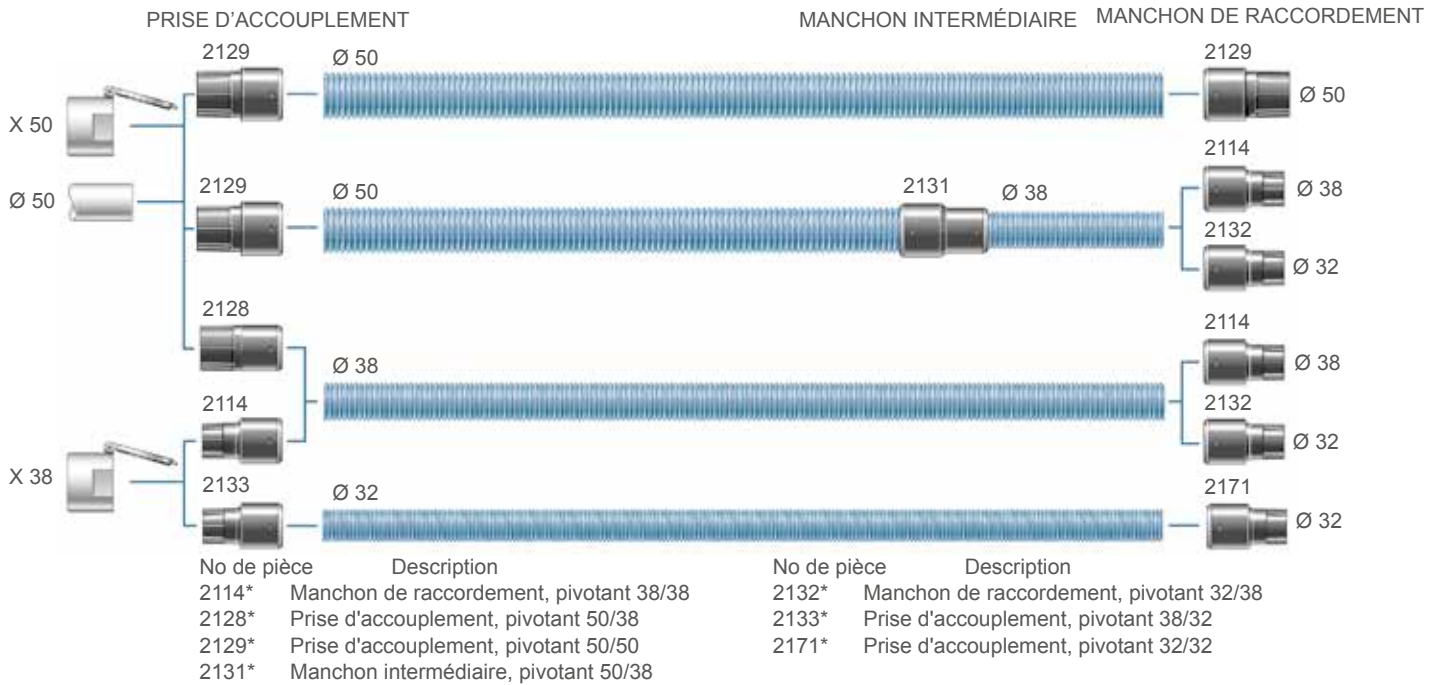
- 1 Excellent
- 2 Bien
- 3 Limité
- 4 Insuffisant



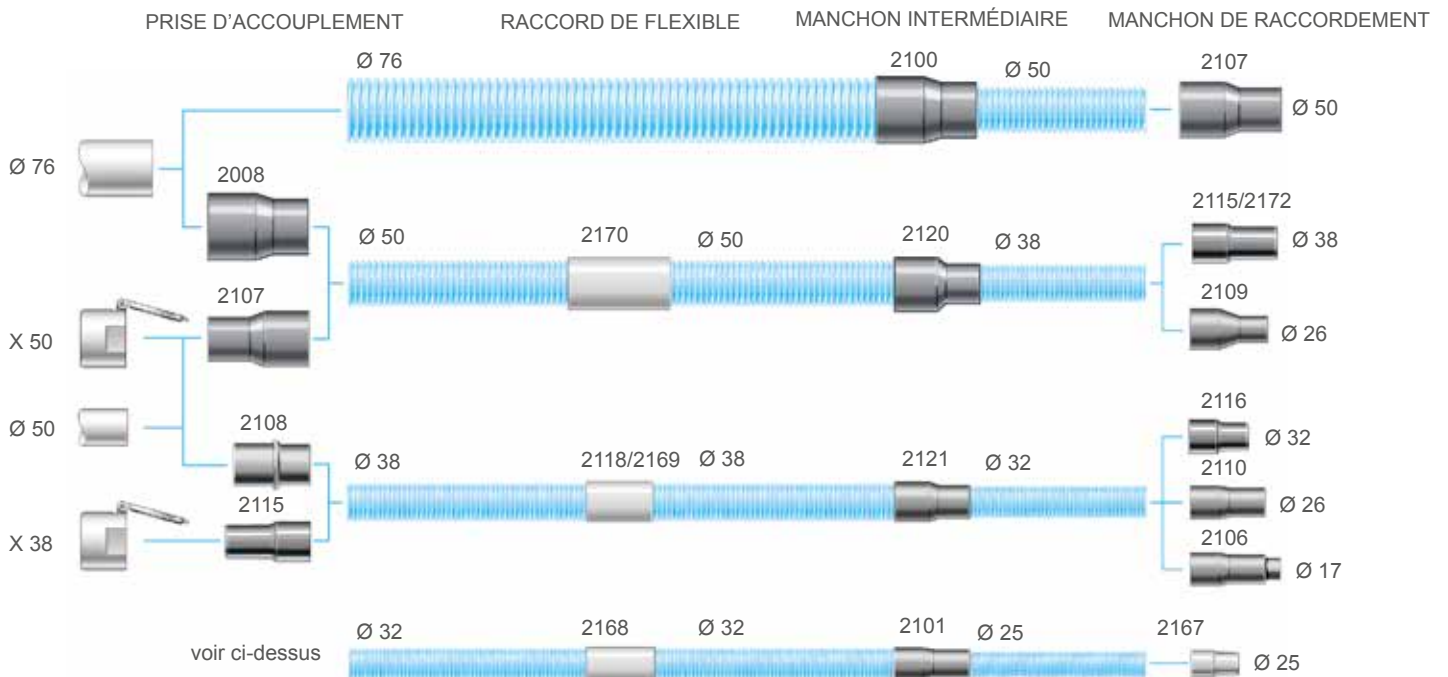
* Antistatique est défini comme ayant une conductivité < 10⁶Ω. Pour commander une version antistatique (ESD), ajouter la lettre E à la fin du no de pièce.

** La spirale de fil métallique doit être dénudée et mise en contact avec un matériau conducteur pour garantir la décharge électrostatique.

Raccords de flexible pivotants



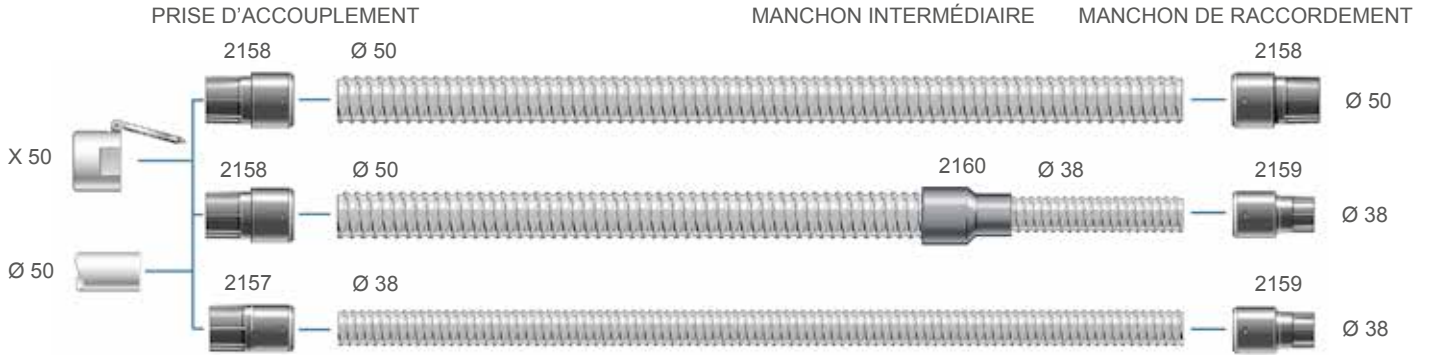
Raccords non pivotants



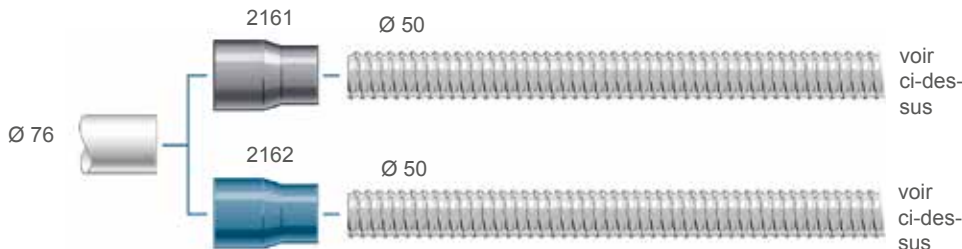
No de pièce	Description	No de pièce	Description
2008*	Prise d'accouplement 76/50	2116	Manchon de raccordement 32/32
2100*	Manchon intermédiaire 76/50	2118	Raccord de flexible 38
2101*	Manchon intermédiaire 32/25	2120*	Manchon intermédiaire 50/38
2106*	Manchon de raccordement 17/32	2121*	Manchon intermédiaire 38/32
2107*	Prise d'accouplement 50/50	2167*	Manchon de raccordement 25/25
2108*	Prise d'accouplement 50/38	2168*	Raccord de flexible 32
2109*	Manchon de raccordement 26/38	2169*	Raccord de flexible 38
2110*	Manchon de raccordement 26/32	2170*	Raccord de flexible 50
2115*	Manchon de raccordement 38/38		

* Antistatique. 10⁶ Ω cm. Pour commander une version antistatique (ESD), ajouter la lettre E à la fin du no de pièce.

Raccords pivotants pour flexibles d'aspiration



Raccords non-pivotants pour flexibles d'aspiration

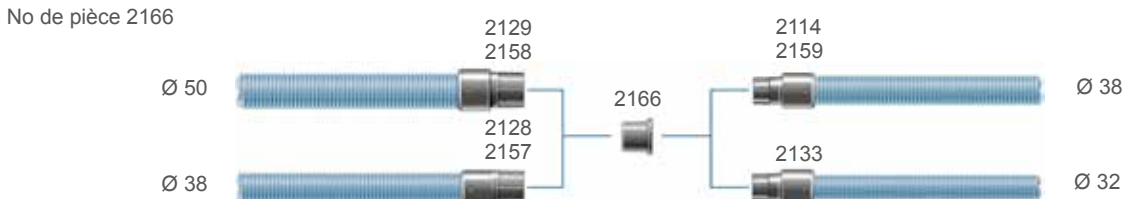


No de pièce	Description
2157*	Prise d'accouplement Ø50/38 PU, pivotant
2158*	Prise d'accouplement Ø50/50 PU, pivotant
2159*	Manchon de raccordement Ø38/38 PU, pivotant

No de pièce	Description
2160*	Manchon intermédiaire Ø50/38 PU, pivotant
2161*	Prise d'accouplement Ø76/50 PU, EPDM
2162*	Prise d'accouplement Ø76/50 PU, nitrile

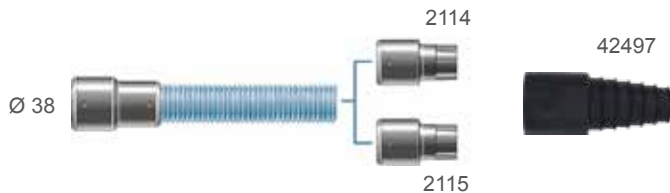
* Antistatique. Pour commander une version antistatique (ESD), ajouter la lettre E à la fin du no de pièce.

Accouplement rapide de flexible d'aspiration



Connexion multiple pour outils portables avec carters d'aspiration intégrés

No de pièce 42497



No de pièce	Description
42497*	Connexion multiple pour outils portables avec carters d'aspiration intégrés
2114*	Prise d'accouplement Ø38/38, pivotant
2115*	Prise d'accouplement Ø38/38

* Antistatique. Pour commander une version antistatique (ESD), ajouter la lettre E à la fin du no de pièce.

La connexion multiple convient aux carters d'aspiration avec un diamètre de sortie de 25 à 35 mm. Couper une section au diamètre requis (elle est pré-marquée avec: 25, 27, 29, 31, 33, 35 mm) et faire glisser la connexion multiple sur le tube. Manchons de raccord 2114 ou 2115 puis monter sur l'autre extrémité pour raccorder le flexible.

Jeux de flexibles

Flexible d'aspiration standard, pivotant manchon intermédiaire 50/38

No de pièce Description
2125 Jeu de flexibles 50/38 L = 7 m

Flexible d'aspiration antistatique, pivotant manchon intermédiaire 50/38

2126 Jeu de flexibles 50/38 L = 7 m antistatique

2006 Jeu de flexibles 38 L = 2 m

Flexible d'aspiration standard, pivotant manchon intermédiaire 50/38

Raccordement à un flexible d'aspiration Ø50

2015 Jeu de flexibles 38 L = 2 m

2105 Jeu de flexibles 38 L = 5 m**

Flexible d'aspiration standard, pivotant manchon intermédiaire 50/38

Raccordement à un carter d'aspiration Ø38

**Flexible d'aspiration standard, pivotant, raccord non amovible. (Remplacement du kit de flexibles standard)

Caractéristiques des matériaux

Produit	Dimension Ø	No de pièce	Couleur	Matériau	Temp °C max/min	Antistatique	Résistance à l'abrasion	Résistance aux UV et à l'ozone	Résistance aux fumées de soudure	Résistance aux solvants et à l'huile
Prise d'accouplement	7650	2008*	Noir	EPDM	140/-60	Oui	2	1	2	4
	5050	2107*	Noir	EPDM	140/-60	Oui	2	1	2	4
	5038	2108*	Noir	EPDM	140/-60	Oui	2	1	2	4
	76/50 (PU)**	2161*	Noir	EPDM	140/-60	Oui	2	1	2	4
Prise d'accouplement	7650	2162*	Bleu	NBR	120/-60	Oui	2	3	3	2
Prise d'accouplement	5050	2129*	Noir	PA12	140/-20	Oui	1	2	3	1
	50/50 (PU)**	2158*	Noir	PA12	140/-20	Oui	1	2	3	1
	50/38 (PU)**	2157*	Noir	PA12	140/-20	Oui	1	2	3	1
	5038	2128*	Noir	PA12	140/-20	Oui	1	2	3	1
Manchon de raccordement	3832	2133*	Noir	PA12	140/-20	Oui	1	2	3	1
	3238	2132*	Noir	PA12	140/-20	Oui	1	2	3	1
	38/38 (PU)**	2159*	Noir	PA12	140/-20	Oui	1	2	3	1
	3838	2114*	Noir	PA12	140/-20	Oui	1	2	3	1
	5050	2129*	Noir	PA12	140/-20	Oui	1	2	3	1
Manchon de raccordement	2525	2167*	Noir	PA12	140/-20	Oui	1	2	3	1
	3838	2172*	Noir	PA12	140/-20	Oui	1	2	3	1
	2638	2109*	Noir	EPDM	140/-60	Oui	2	1	2	4
	2632	2110*	Noir	EPDM	140/-60	Oui	2	1	2	4
	1732	2106*	Noir	EPDM	140/-60	Oui	2	1	2	4
Manchon de raccordement	3232	2116	Gris	PE	45/-45	Non	1	2	3	1
	2525	2167	Gris	PE	45/-45	Non	1	2	3	1
Manchon intermédiaire	5038	2131*	Noir	PA12	140/-20	Oui	1	2	3	1
	50/38(PU)**	2160*	Noir	PA12	140/-20	Oui	1	2	3	1
Manchon intermédiaire	7650	2100*	Noir	EPDM	140/-60	Oui	2	1	2	4
	5038	2120*	Noir	EPDM	140/-60	Oui	2	1	2	4
	3832	2121*	Noir	EPDM	140/-60	Oui	2	1	2	4
	3225	2101*	Noir	EPDM	140/-60	Oui	2	1	2	4
Raccord de flexible	50	2170*	Noir	PA12	140/-20	Oui	1	2	3	1
	38	2169*	Noir	PA12	140/-20	Oui	1	2	3	1
	32	2168*	Noir	PA12	140/-20	Oui	1	2	3	1

* Antistatique est défini comme ayant une conductivité < 10⁹ Ω.
Pour commander une version antistatique (ESD), ajouter la lettre E à la fin du no de pièce.

** La spirale de fil métallique doit être dénudée et mise en contact avec un matériau conducteur pour garantir la décharge électrostatique.

Échelle de résistance
1 Excellent 2 Bien
3 Limité 4 Insuffisant

Choisir le filtre qui convient

Le **modèle plissé** augmente la surface filtrante. Pour que le filtrage soit efficace sans affecter la performance pour l'utilisateur, la vitesse de l'air au travers du filtre doit être maintenue sans surcharger la capacité de volume du support filtrant. Les charges adaptées varient en fonction du matériau extrait. Par exemple, une charge appropriée, mesurée en m^3/h par m^2 de surface filtrante, est un maximum de $120 \text{ m}^3/\text{h}$ par m^2 pour la poussière de béton par exemple, alors que la fumée de soudage représente seulement $60 \text{ m}^3/\text{h}$ par m^2 , car elle exerce une charge supérieure ou autrement dit, elle bouche le filtre plus rapidement. Les critères de conception de Dustcontrol tiennent toujours compte de cette exigence.

Notre extracteur de poussière sépare la poussière en trois étapes :

1. Les grosses particules sont séparées dynamiquement dans le **Cyclone**.
2. La filtration ensuite a lieu dans le **Filtre fin** plissé.
3. Puis, dans le **Microfiltre** HEPA H13.



Le filtre fin. Ce filtre est conçu pour capturer les petites particules qui ne sont pas récupérées dans le pré-séparateur ou le cyclone.



Filtre fin en cellulose

Un filtre standard de haute qualité avec une excellente efficacité de filtration. Traité à l'époxy pour une résistance accrue à l'humidité et aux autres éléments. Le filtre est plissé autour d'un cylindre de support.



Filtre fin en polyester

Un filtre de haute qualité qui résiste à la plupart des substances. Parfait pour une utilisation dans des environnements humides comme les ateliers mécaniques qui utilisent des liquides de coupe, etc. Sa surface est légèrement plus lisse que celle du filtre en cellulose, ce qui permet un nettoyage efficace et une durée de service plus longue. Le filtre est lavable.

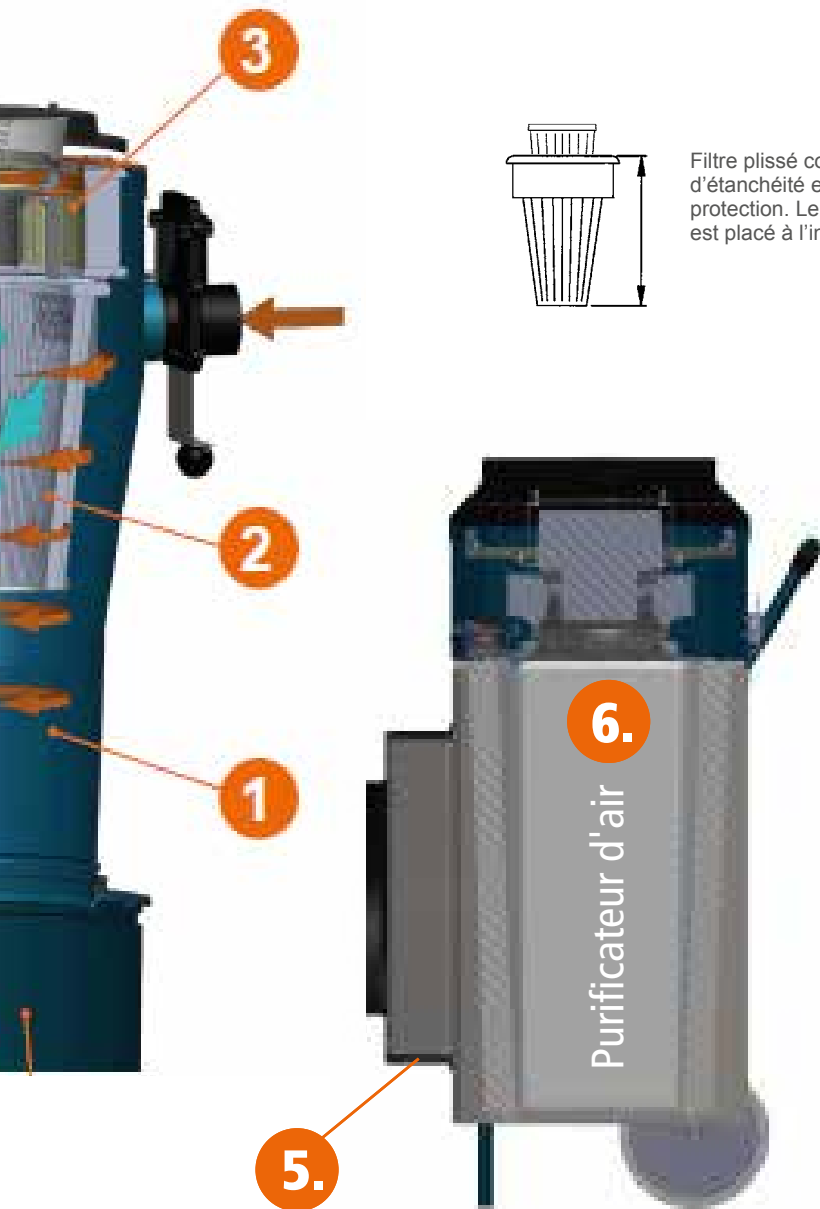


Filtre fin en PTFE

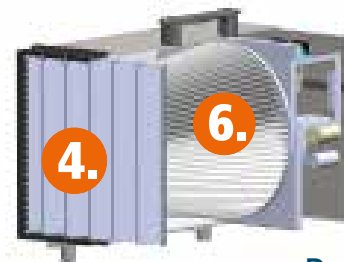
Le filtre polyester est traité avec du PTFE, ce qui signifie que le revêtement du filtre peut être facilement séparé de la surface. Ce type de filtre convient pour des applications comme le ponçage des planchers. Le filtre est lavable.



Un pré-filtre est un filtre de base utilisé avec les purificateurs d'air afin de capturer les grosses particules et alléger la charge sur le filtre HEPA. Le pré-filtre est un filtre plissé sous forme textile ou cassette. Il est jetable. Tous les pré-filtres sont testés individuellement pour une conformité de niveau G4.



Filter plissé conique avec flasque d'étanchéité et chemise de protection. Le filtre HEPA séparé est placé à l'intérieur du filtre fin.



Purificateur d'air

Nos purificateurs d'air séparent la poussière en deux étapes :

4. Grosses particules séparées par le **Pré-filtre tapis**, ou une
5. **Cartouche pré-filtré**
6. suivi d'un **microfiltre HEPA H13 plissé**

Microfiltre, filtre HEPA, filtre absolu. Il possède plusieurs appellations, mais son efficacité de filtration est de 99,995%.



Un filtre HEPA

Le filtre HEPA est constitué d'un textile en fibre de verre à maille fine avec des propriétés d'action en profondeur. Il est possible d'ajouter une ou deux couches de cellulose par exemple afin d'améliorer la rigidité.

Chaque filtre HEPA est testé individuellement pour un niveau de conformité H13. Le rapport d'essais peut être obtenu sur demande.



Les filtres HEPA Dustcontrol sont conformes aux exigences des extracteurs de poussière de classe H. Le filtre HEPA doit être remplacé dès qu'il est saturé.

Tous les extracteurs de poussière et purificateurs d'air Dustcontrol possèdent un filtre HEPA H13 séparé qui est installé après le filtre fin ou le pré-filtre. Les systèmes de filtre des extracteurs de poussière Dustcontrol sont construits pour être conformes à la classification H des machines IEC.



Plus la particule est petite, plus elle pénètre profondément au cœur du système respiratoire.

La poussière respirable, celle que nous inhalons, est constituée de particules dont la taille est inférieure à 5 millièmes de millimètres (5 μm). Comme les particules sont si petites, elles peuvent pénétrer profondément dans le système respiratoire où l'air circule trop lentement pour pouvoir les exhiler.

Les poumons se protègent en enveloppant les corps étrangers dans des nodules de tissus conjonctifs qui mutent ensuite en pneumoconiose ou maladie pulmonaire obstructive chronique. Certaines particules, comme la poussière de silice ou d'amiante, ne peuvent pas être assimilées par le corps et sont aussi très coupantes, c'est la raison pour laquelle elles continuent à être néfastes longtemps après s'être logées dans les poumons.

La meilleure protection consiste à éliminer la poussière à la source et empêcher qu'elle ne se disperse dans l'air. Dustcontrol a développé des carters d'aspiration pour la majorité des machines fixes et portables, et construit également des carters d'aspiration sur mesure.

Filtres

Filtre fin en cellulose

Un filtre standard de haute qualité avec une excellente efficacité de filtration. Traité avec une couche de polymère epoxyde pour une résistance accrue à l'humidité et aux autres éléments.

Filtre fin en polyester

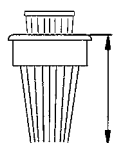
Un filtre de haute qualité pour une résistance exceptionnelle à la plupart des éléments. Convient en particulier aux applications humides. Le filtre est lavable.

Filtre HEPA

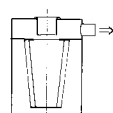
Sur certains modèles, un filtre séparé HEPA est installé après le filtre fin. Le filtre HEPA est en fibre de verre avec une couche de protection en cellulose. L'efficacité de filtration est de 99,995%. La norme EN 60335 garantit la filtration des particules les plus fines.

Remarque: le joint du support de filtre doit être contrôlé à chaque remplacement de filtre. La pose correcte du filtre sur son siège garantit l'étanchéité.

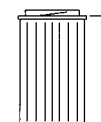
Certaines applications nécessitent des matériaux de filtre particuliers, comme un revêtement en teflon. Nos filtres peuvent être livrés avec des matériaux spéciaux.



Filtre plissé conique avec flasque d'étanchéité et chemise de protection. Le filtre HEPA séparé est placé à l'intérieur du filtre fin.



Filtre plissé conique avec flasque d'étanchéité.



Filtre cylindrique plissé avec raccord baïonnette.

DC 1800, DC 2900 Twin & DC 3800 Extracteur de sciure

No de pièce	Description	Construction	Matériau	Surface m ²	Taux de filtration	Temp max
42029	Filtre fin	Plissé autour du cylindre de support	Cellulose, traitement époxy	1,5	99,995%	80°C
42029ST	Filtre fin x 48		Cellulose			
42028	Filtre fin	Plissé	Polyester	1,5	99,995%	80°C
42027	Filtre HEPA	Plissé	Cellulose, fibre de verre	0,85	99,95 %	80°C
40479	Filtre combiné (filtre fin + filtre HEPA), (GS Amiante)	Plissé	Cellulose, traitement époxy	1,5	99,95 %	80°C

DC Tromb 400

No de pièce	Description	Construction	Matériau	Surface m ²	Taux de filtration	Temp max
44017	Filtre fin	Plissé autour du cylindre de support	Polyester	2,5	99,95 %	80°C
44043	Filtre fin	Plissé autour du cylindre de support	Cellulose, traitement époxy	2,5	99,95 %	80°C
44016	Filtre HEPA	Plissé	Cellulose, fibre de verre	2,2	99,95 %	80°C
44213	Filtre fin	Plissé autour du cylindre de support	Polyester, PTFE	2,5	99,95 %	130°C

DC 3900 Twin & DC 4000 PCB

No de pièce	Description	Construction	Matériau	Surface m ²	Taux de filtration	Temp max
42026	Filtre fin	Plissé autour du cylindre de support	Cellulose, traitement époxy	1,8	99,95 %	80°C
42026ST	Filtre fin x 24		Cellulose			
42025	Filtre fin	Plissé	Polyester	1,8	99,995%	80°C
42025ST	Filtre fin x 24		Polyester			
42465	Filtre fin, PTFE	Plissé autour du cylindre de support	Polyester, PTFE	1,8	99,995%	80°C
42024	Filtre HEPA	Plissé	Cellulose, fibre de verre	1,5	99,95 %	80°C
42398	Filtre fin	Plissé autour du cylindre de support	Polyester	1,8	99,995%	80°C
42025	Filtre fin		Antistatique	1,5		80°C

DC 5900 & DC Storm

No de pièce	Description	Construction	Matériau	Surface m ²	Taux de filtration	Temp max
429203	Filtre fin, PTFE	Plissé autour du cylindre de support	Polyester, PTFE	5,0	99,995%	130°C
429204	Filtre fin	Plissé autour du cylindre de support	Polyester	5,0	99,995%	130°C
4292	Filtre fin	Plissé autour du cylindre de support	Polyester	8,4	99,995%	130°C
42869	Filtre HEPA, DC Storm 500 (DC 5900 4 kW)	Plissé autour du cylindre de support	Cellulose, fibre de verre	2,7	99,95 %	80°C
42807	Filtre HEPA, DC Storm 500 /600/700	Plissé	Cellulose, fibre de verre	3,7	99,95 %	80°C
44212	Filtre fin, DC Storm 500 /600/700	Plissé autour du cylindre de support	Polyester	5,0	99,995%	130°C
44081	Filtre fin, PTFE	Plissé autour du cylindre de support	Polyester, PTFE	5,0	99,995%	130°C

DC AirCube

No de pièce	Description	Construction	Matériau	Surface m ²	Taux de filtration	Temp max
42896	Filtre HEPA AC2000	Plissé autour du cylindre de support	Cellulose, fibre de verre	10	99,95 %	50°C
42917	Pré-filtre AC2000	Cartouche	Polyester	0,5	G4	50°C
42690	Pré-filtre AC500	Tapis plissé	Polyester	0,19	G4	80°C
42692	Filtre HEPA AC500	Plissé	Cellulose, fibre de verre	4,2	99,95 %	80°C
42918	Pré-filtre AC1200	Cartouche	Polyester	0,4	G4	80°C
42940	Filtre HEPA AC1200	Plissé	Cellulose, fibre de verre	5,5	99,95 %	80°C

Filtres pour les modèles antérieurs

DC 2500, DC 2500 Twin

No de pièce	Description	Construction	Matériau	Surface m ²	Classification	Temp max
4889	Filtre fin	Plissé	Polyester	1,4	99,995%	130°C
404901	Filtre fin	Plissé autour du cylindre de support	Cellulose	1,5	99,995%	70°C
4821	Filtre K HEPA	Plissé	Cellulose, fibre de verre	1,5	99,95 %	70°C
4133	Filtre HEPA (installé dans le filtre fin)	Plissé autour du cylindre de support	Cellulose, fibre de verre	0,5	99,95 %	80°C

DC 2700 c, DC 2800 c. (Machines à partir du numéro de série 2527595) peuvent être équipées du nouveau filtre HEPA séparé (No de pièce 42027). Les autres modèles doivent être équipés d'un filtre combiné HEPA.

No de pièce	Description	Construction	Matériau	Surface m ²	Taux de filtration	Temp max
4889	Filtre fin	Plissé	Polyester	1,4	99,995%	130°C
404901	Filtre fin	Plissé autour du cylindre de support	Cellulose	1,5	99,995%	70°C
4821	Filtre K HEPA	Plissé	Cellulose, fibre de verre	1,5	99,95 %	70°C
4133	Filtre HEPA (installé dans le filtre fin)	Plissé autour du cylindre de support	Cellulose, fibre de verre	0,5	99,95 %	80°C

DC 3700 c

No de pièce	Description	Construction	Matériau	Surface m ²	Taux de filtration	Temp max
42026	Filtre fin	Plissé autour du cylindre de support	Cellulose, traitement époxy	1,8	99,995%	80°C
42025	Filtre fin	Plissé	Polyester	1,8	99,995%	80°C

DC 3800 a/c, DC 3800 c Turbo, DC 3800 c Twin, DC 3800 TR S

No de pièce	Description	Construction	Matériau	Surface m ²	Taux de filtration	Temp max
42026	Filtre fin	Plissé autour du cylindre de support	Cellulose, traitement époxy	1,8	99,995%	80°C
42026ST	Filtre fin x 24		Cellulose			
42025	Filtre fin	Plissé	Polyester	1,8	99,995%	80°C
42025ST	Filtre fin x 24		Polyester			
42465	Filtre fin, PTFE	Plissé autour du cylindre de support	Polyester, PTFE	1,8	99,995%	80°C
42024	Filtre HEPA	Plissé	Cellulose, fibre de verre	1,5	99,95 %	80°C
42398	Filtre fin, terre	Plissé autour du cylindre de support	Polyester	1,8	99,995%	80°C

DC 3500, DC 3500 TR, DC 5500

No de pièce	Description	Construction	Matériau	Surface m ²	Taux de filtration	Temp max
408801	Filtre fin	Plissé	Polyester	1,6	99,995%	80°C
408803	Filtre fin	Plissé	Cellulose	1,6	99,995%	80°C
4821	Filtre HEPA, DC 3500 TR	Plissé	Cellulose, fibre de verre	1,5	99,95 %	70°C
4366	Filtre HEPA , DC 3500 (installé sur échappement)	Plissé autour du cylindre de support	Cellulose, fibre de verre	1,2	99,95 %	80°C
4422	Filtre HEPA, DC 5500 5 kW, 9,2 kW S (installé sous couvercle supérieur)	Plissé autour du cylindre de support	Cellulose, fibre de verre	2,5	99,95 %	80°C
4017	Filtre HEPA DC 5500 9,2 kW P (installé sur échappement)	Plissé	Cellulose, fibre de verre	2,8	99,95 %	80°C

DC 5700 c, DC 5800 a/c 5 kW, DC 5800 a/c PTFE

No de pièce	Description	Construction	Matériau	Surface m ²	Taux de filtration	Temp max
4917	Filtre combiné DC 3500i (filtre fin + filtre HEPA)	Plissé	Cellulose, fibre de verre	1,5	99,95 %	80°C
4422	Filtre HEPA, DC 5700 5 kW, 9,2 kW S (installé sous couvercle supérieur)	Plissé autour du cylindre de support	Cellulose, fibre de verre	2,5	99,95 %	80°C
4017	Filtre HEPA DC 5700 9,2 kW P (installé sur échappement)	Plissé	Cellulose, fibre de verre	2,8	99,95 %	80°C

Purificateurs d'air DC 380/ DC 1500/ DC AirCube

No de pièce	Description	Construction	Matériau	Surface m ²	Taux de filtration	Temp max
4080	Pré-filtre, DC 380/DC AirCube	Tapis	Polyester	0,1	99,995%	100°C
4669	Pré-filtre, DC 1500	Tapis	Polyester	0,3	99,995%	100°C
42136	Filtre HEPA, DC AirCube	Boîte filtre HEPA plissé	Fibre de verre	5,2	99,95 %	80°C



Sacs en plastique

Machine	Standard	Antistatique/ESD	Volume (litres)	Taille (mm)
DC 1800	42291*	42951****	15	550 x 550
DC 2900c	42702*		20	440 x 550
DC 2800H Amiante	42285****	42384****	40	360 x 700
DC 3800H Amiante	42285****	42384****	40	360 x 700
DC 3900c	43619*	42384****	40	500 x 850
DC 3900L	432177 longopac**		-	22 m
DC 3900c Twin	43619*	42384****	40	500 x 850
DC 3900L Twin	432177 longopac**		-	22 m
DC 3900L Twin	43619*	42384****	40	500 x 850
DC 3900c Turbo	43619*	42384****	40	500 x 850
DC 3900c Twin Turbo	43619*	42384****	40	500 x 850
DC TROMB 400 c	43619*	42384****	40	500 x 850
DC TROMB 400 L	432177 longopac**		-	22 m
DC 3800 Extracteur de sciure	4714***		90	700 x 1100
DC 4000 PCB	43619*		20	360 x 700
DC 5900c	46145*		60	640 x 1000
DC 5900L	432177 longopac**		-	22 m
DC Storm c	6145		60	640 x 1000
DC Storm L	44077 longopac		-	25 m
Sac filtre, aspirateur de liquide				
DC 50W	42190			
DC 75W	42190			
Pré-séparateurs				
DCF Storm c	46145*		60	640 x 1000
DCF Storm L	432177 Longopac**		-	22 m
DCF 2800c	42702*		20	440 x 550
DCF 3900c	43619*		40	500 x 850
DCF 3900L	432177 Longopac**		-	22 m
DCF Mobil	4714	42111***	90	700 x 1100

* Sacs vendus par paquets de 10

** Sacs vendus par paquets de 4

*** Sacs vendus par paquets de 50

**** Sacs vendus à l'unité





www.dustcontrol.fr

Contactez le service clientèle directement à notre siège social à Norsborg ou visitez notre site Internet pour connaître nos distributeurs dans le monde entier pour d'avantage d'informations, notre assistance, nos services ou pour une démonstration.

Siège Social

Dustcontrol AB
Box 3088 • Kumla Gårdsväg 14
145 03 Norsborg, Sweden
Telephone: +46(0)8 531 940 00
info@dustcontrol.fr
www.dustcontrol.fr

Téléchargez nos catalogues de www.dustcontrol.fr



Gagner du temps – utilise les code QR

Il y a des codes QR sur toutes nos machines. Fait une scan de la code et vous sera capables de voirs des videos sur les nettoyage de filtre, comment changer les filtres et les sacs en plastique.

Pas de lecteur de QR dans votre telephone? Vous en trouverez une dans le marché d'app.

Quels solution choisirez vous?

Comme professionnelle, vous avez des hautes standards pour vos équipements. Dustcontrol a été impliqué avec l'extraction de poussière et le transport de matériel depuis plus de 40 ans et nous fournissons aspirateurs et nettoyeurs d'air pour tous types d'environnements. N'importe quel que vous choisissez, vous pouvez être sûr que vous achetez de l'équipement professionnel qui est construit avec votre site de travail et votre santé à l'esprit.



Politique de qualité et environnementale de Dustcontrol

Dans le cadre de notre politique environnementale, nous avons la responsabilité de maîtriser la façon dont nos services et produits affectent l'environnement, qu'il s'agisse de notre environnement extérieur, celui du travail ou de nos clients. Nous souhaitons prendre la responsabilité de l'environnement dans son sens global. Ainsi, nous nous efforçons de respecter la réglementation environnementale en vigueur tout en améliorant en permanence notre propre environnement de travail.

Nous devons nous assurer que tous nos employés ont les compétences nécessaires pour faire face aux enjeux environnementaux. Nous nous efforçons d'identifier des modes de transport et des véhicules de fonction respectueux de l'environnement, et nous réduisons à la source la quantité de déchets issus du processus de fabrication.

Nous contrôlons l'ensemble de notre chaîne de production, et notre ambition est de sans cesse y apporter des améliorations en découvrant des solutions écologiques quand cela est possible. Il peut s'agir de l'utilisation de conteneurs et emballages écologiques ou même de sacs à déchets biodégradables.

Nous utilisons une méthode de revêtement par poudre qui ne contient aucun solvant et qui réduit les déchets.

Nous respectons scrupuleusement les directives européennes Reach et RoHS afin de réduire au minimum l'utilisation de produits chimiques. Dans le cadre de nos opérations de fabrication, nous utilisons uniquement des produits d'origine locale afin de réduire les coûts de transport et notre empreinte carbone. Notre production allégée permet de réaliser le meilleur flux de processus possible avec une utilisation efficace des ressources et des délais réduits.

Notre qualité doit répondre aux exigences de nos clients. Ceci s'applique à la qualité de nos produits, à la fiabilité des livraisons et de notre service. Nos clients doivent ressentir que nous sommes à leur écoute au travers des efforts continus que nous apportons à l'amélioration de notre système de gestion.

Nous mettons notre système à jour régulièrement, et nous avons les certifications ISO14001:2015 et ISO9001:2015.

Technology for Healthy Business est une approche qui imprègne l'ensemble de nos activités. Pour Dustcontrol, cela signifie: durabilité, stabilité financière, efficacité et rentabilité des solutions, respect de la santé des personnes et sécurité du lieu de travail.

Dustcontrol AB s'efforce de préserver l'exactitude et la qualité des informations contenues dans ce catalogue. Cependant, il est impossible pour l'entreprise de garantir l'exactitude et l'exhaustivité des informations fournies et d'en endosser la responsabilité légale. Les informations de ce catalogue sont communiquées uniquement à titre indicatif.

Les droits d'auteur qui protègent le contenu de ce catalogue sont détenus par Dustcontrol AB. Il est interdit de modifier, de reproduire, d'enregistrer ou de transmettre sur un site Internet ou sur tout autre support, tout ou partie du catalogue Dustcontrol AB sans autorisation préalable écrite de Dustcontrol AB. Les demandes en vue de publier des contenus doivent être adressées à support@dustcontrol.se. Si vous avez des questions ou des remarques à formuler, n'hésitez pas à nous contacter.

Publié par Dustcontrol AB 2019 © www.dustcontrol.com. No de pièce 903007-20190923



Conditions de vente générales selon orgalime S2000

Garantie

Les conditions de garantie sont conformes à orgalime S2000. Une garantie de deux (2) ans s'applique aux machines de ce catalogue.

Modalités de livraison

Conformément aux modalités générales de livraison orgalime S2000.

Modalités de paiement

Tous les prix sont indiqués hors TVA et frais de port. Les modalités de paiement sont net 30 jours à compter de la date de facturation. Veuillez noter que les commandes d'une valeur inférieure à 50 Euro sont soumises à des frais de traitement de 10 Euro.

Retours

En cas de dommage ou de défauts, contactez-nous immédiatement afin que nous puissions vous assister dans les plus brefs délais.

N'oubliez pas:

- Vous ne devez jamais nous renvoyer une machine sans avoir au préalable contacté notre service client. Dustcontrol n'accepte pas les retours sans accord préalable.
- Les machines qui nous sont renvoyées pour réparation sous garantie doivent avoir le numéro de retour attribué par le service client de Dustcontrol.
- Lorsque les défauts sont couverts par la garantie, la machine complète doit être renvoyée à Dustcontrol.
- Le client doit s'assurer que les machines renvoyées ont été entièrement décontaminées. Le client doit joindre un rapport d'erreur et un certificat de décontamination. Si la machine n'a pas été décontaminée, le client sera facturé pour l'opération de décontamination.

Adresse pour les retours: Dustcontrol AB, Kumla Gårdsväg 14, 145 63 Norsborg, Suède, Tél: +46 (0) 8 531 940 00



Technology for Healthy Business

Dustcontrol Worldwide



AT

Dustcontrol Ges.m.b.H.
info@dustcontrol.at
www.dustcontrol.at



AU

Archquip – All Preparation Equipment
www.allpreparationequipment.com.au



BENELUX

Dust Solutions BV
www.dustsolutions.nl



BG

Metaltech14 Ltd.
metaltex14@abv.bg
www.dustcontrolbg.com



CA

Dustcontrol Canada Inc.
info@dustcontrol.ca
www.dustcontrol.ca



CH

Rosset Technik
Maschinen Werkzeuge AG
info@rosset-technik.ch
www.rosset-technik.ch



CN

Suzhou Dustcollect Filtration
Technology Co. Ltd.
wang@dustcollect.cn
www.dustcollect.cn



CZ / SK

Ener group, a.s.
Infolinka: +421 918 18 18 87
www.ener.sk



DE

Dustcontrol GmbH
info@dustcontrol.de
www.dustcontrol.de



DK

Erenfred Pedersen A/S
– Construction
info@ep.dk
www.ep.dk



DK

Dansk Procesventilation ApS
– Industry
info@dansk-procesventilation.dk
www.dansk-procesventilation.dk



EE

G-Color Baltic OÜ
sales@g-color.ee
www.g-color.ee



ES

Barin, s.a.
info@barin.es
www.barin.es



GB

Dustcontrol UK Ltd.
sales@dustcontrol.co.uk
www.dustcontrol.co.uk



GR

Mavrogiannakis S.A
ektos@enernet.gr
www.ektosoftis.com.gr



FI

Dustcontrol FIN OY
dc@dustcontrol.fi
www.dustcontrol.fi



FR

SMH Equipements-Construction
info@abequipements.com
www.smhequipements.com



FR

Dustcontrol AB
info@dustcontrol.fr
www.dustcontrol.fr



HR

Kermek d.o.o.
kruno.nedeljko@kermek.com
www.kermek.com



HU

Vandras Kft
vandras@t-online.hu
www.vandras.hu



IN

Advance Ventilation Pve Ltd.
sales@advanceventilation.com
www.advanceventilation.com



IT

Airum srl
info@airum.com
www.airum.com



KR

ESH Engineering Co.
– Industry
eshengco@gmail.com
www.eshengco.com



KR

Concrete Doctor Co.
– Construction
chsw3600@cdr.kr



LT

UAB Hidromega
info@hidromega.lt
www.hidromega.lt



LV

SIA Reaktivs
reaktivs@reaktivs.lv
www.reaktivs.lv



MY, ID

Stada Enviroospace Bhd
info@stada.com.my
www.stada.com.my



NO

Teijo Norge A.S
firmapost@teijo.no
www.teijo.no



NZ

Artizan Diamond Tools
enquiry@artizandiamond.co.nz
www.artizandiamond.co.nz



PE

Efixo
contacto@efixo.pe
www.efixo.pe



PH

Sweden Concrete Machines Inc.
peringe@packoskick.se
www.swedenconcretemachines.ph



PL

Bart Sp. z. o.o.
info@bart-vent.pl
www.bart-vent.pl



PT

Metec-Mecano Técnica, Lda.
geral@metec.pt
www.metec.pt



RO

AWS Elektrotehnik
office@awstehnik.ro
www.awstehnik.ro



RS

Enel Alati
eneldo@eunet.rs
www.eneldo.rs



RU

Movers Trading Company LLC
info@movers-td.ru
www.movers-td.com



SE

Dustcontrol AB
support@dustcontrol.se
www.dustcontrol.com



SG

Stada Enviroospace Pte Ltd
Info@stada.com.my
www.stada.com.my



TW

Goodland Enterprise Co., Ltd.
sales@goodland.com.tw
www.goodland.com.tw



TH

MCON Intertrade Co., Ltd.
sales@mconintertrade.com
www.mconintertrade.com



TR

Ventek Mühendislik Ltd.
info@ventek.com.tr
www.ventek.com.tr



AE

Global Enterprises Trading Co L.L.C.
sales@globalentco.com
www.globalentco.com



AE

GEM
Industrial Equipment Trading Co.
Tel: +971 4 8840 474
Email: gemuae@eim.ae



UA

MBK Obshemashkontrakt, JSC
zao@omk.dp.ua
www.omk.dp.ua



US

Dustcontrol Inc.
info@dustcontrolusa.com
www.dustcontrol.us

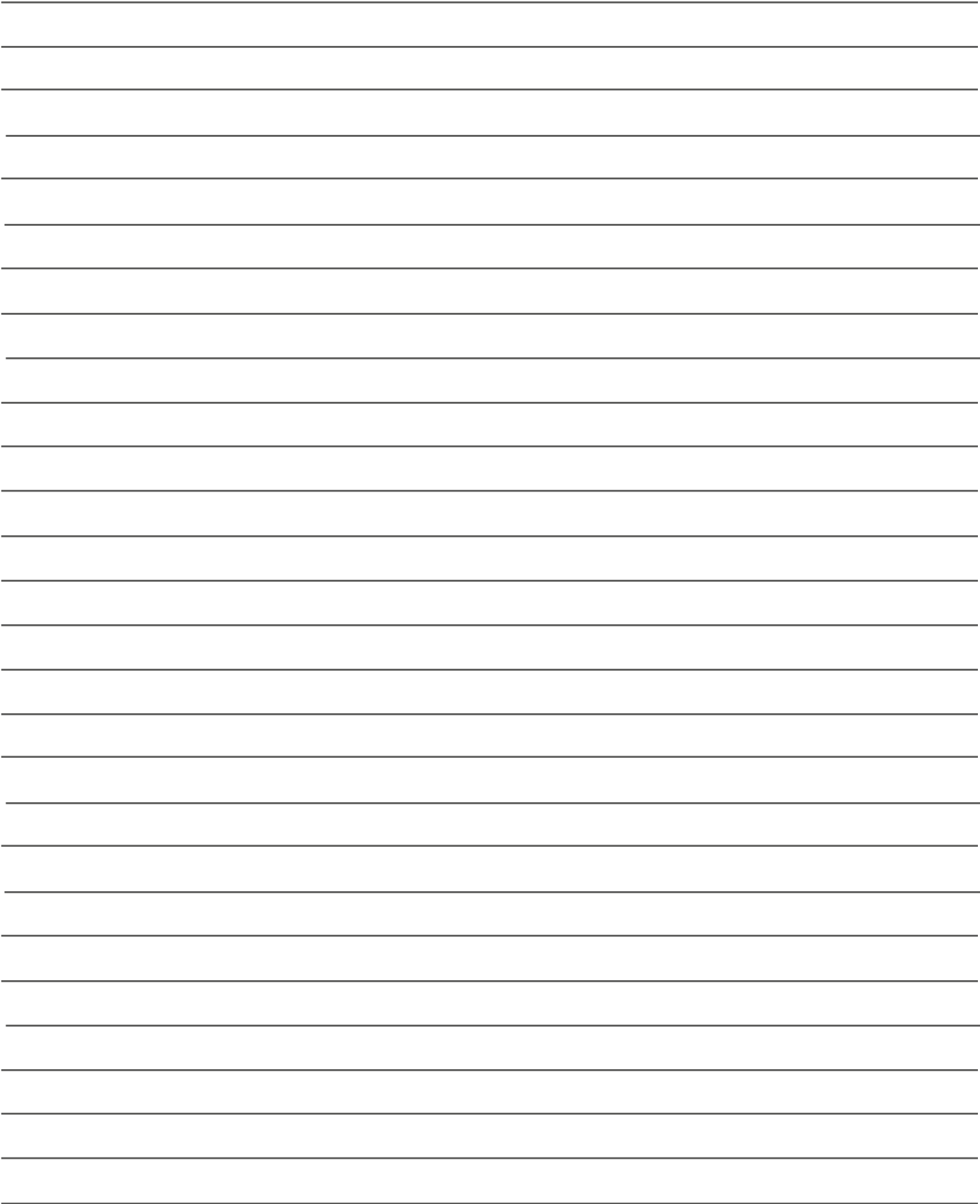


VN

Tayhostar JSC
tayhostar@tayhostar.vn
www.tayhostar.vn

Dustcontrol

info@dustcontrol.fra



Healthy Business

Dustcontrol®

Dustcontrol AB
Box 3088, Kumla Gårdsväg 14
145 03 Norsborg, Suède
Téléphone +46 8 531 940 00
info@dustcontrol.fr
www.dustcontrol.fr

www.dustcontrol.fr